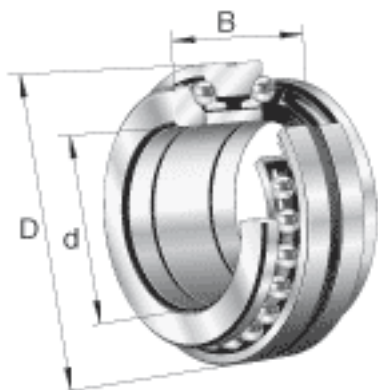
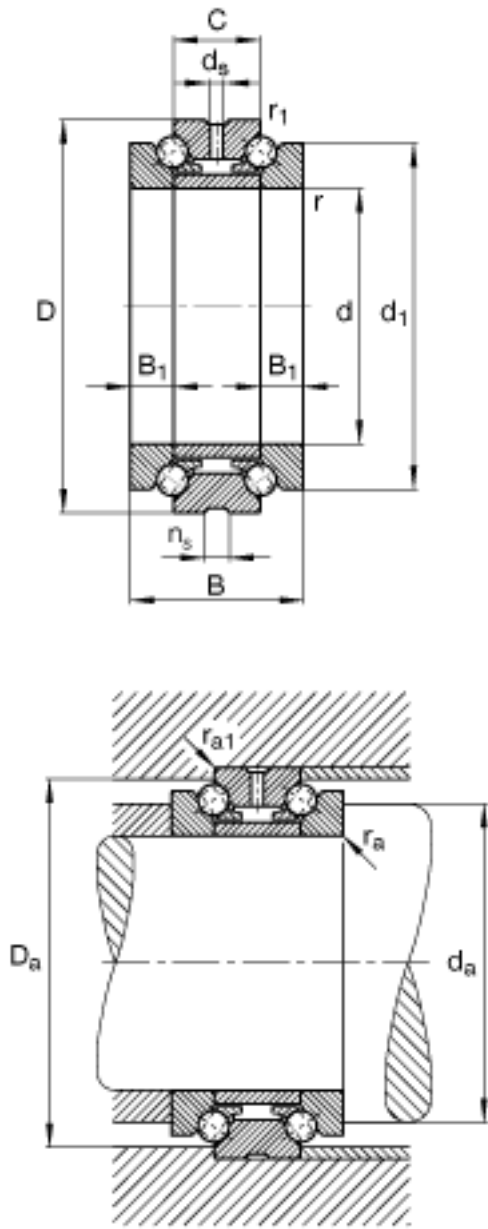


### FAG 234724-M-SP参数

尺寸	$r_{\min}$	2	mm	-
重量	m	4460	g	质量
基本额定载荷	$C_a$	101000	N	基本额定动载荷, 轴向
	$C_{0a}$	345000	N	基本额定静载荷, 轴向
极限转速	$n_{G \text{ Fett}}$	3200	r/min	脂润滑时的极限转速
	$n_{G \text{ Öl}}$	4300	r/min	最少油润滑时的极限转速
疲劳极限载荷	$C_{ua}$	25000	N	疲劳极限载荷, 轴向
尺寸	d	124	mm	-
	D	180	mm	-
	B	72	mm	-
	$B_1$	18	mm	-
	C	36	mm	-
	$D_a \text{ H12}$	170	mm	-
	$d_1$	160	mm	-
	$d_a \text{ h12}$	144.5	mm	-
	$d_s$	4.8	mm	-
	$n_s$	9.5	mm	-
	$r_{1 \text{ min}}$	0.6	mm	-
	$r_{a \text{ max}}$	2	mm	-
	$r_{a1 \text{ max}}$	0.6	mm	-

### FAG 234724-M-SP图片





参考资料:<http://www.sozhou.com/p/1574ed60.html>