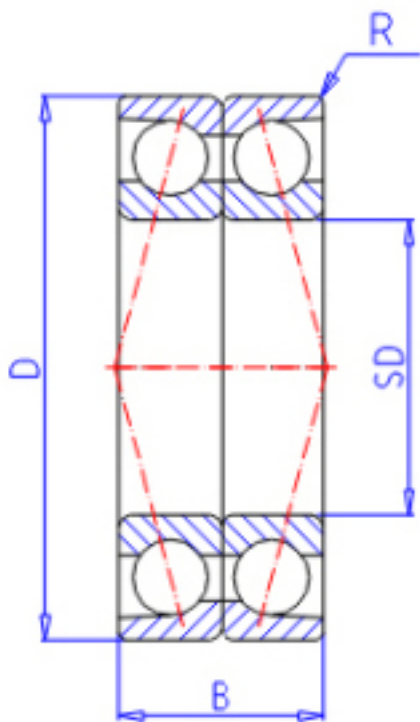


KOYO 7234CDB FY参数

主要尺寸	SD	170	mm	内径
	D	310	mm	外径
	B	104	mm	宽度
	R	4.0	mm	(最小)
型号	ORDER	7234CDB FY		型号
基本额定载荷	C	482000	N	动载荷
	C0	719000	N	静载荷
极限转速	NG	2500	1/min	脂润滑
	NO	3300	1/min	油润滑

KOYO 7234CDB FY图片



参考资料:<http://www.sozhou.com/p/15b1feea.html>

