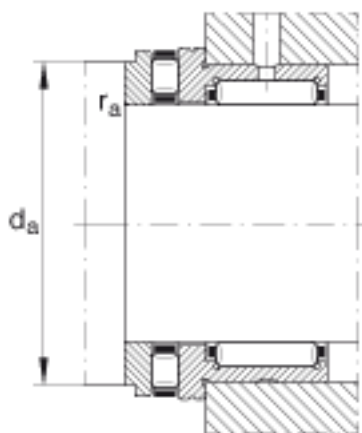
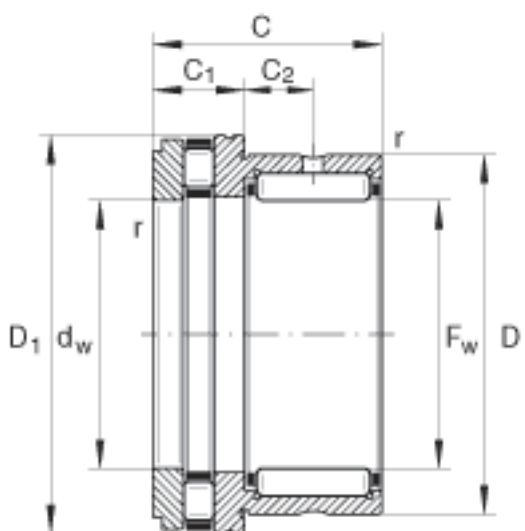
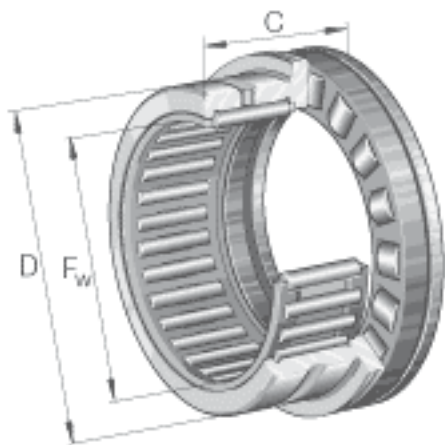


INA NKXR30参数

尺寸	F_w	30	mm	-
	D	42	mm	-
	C	30	mm	公差: -0, 25
	C_1	11	mm	公差: -0, 2
	C_2	9.5	mm	-
	$D_{1 \max}$	47.1	mm	-
	d_a	42.7	mm	-
	d_w	30	mm	公差:E8
	$r_{a \max}$	0.6	mm	-
	r_{\min}	0.6	mm	-
说明		NAXR30		根据 DIN 5429 标准的型号
重量	m	135	g	质量
基本额定载荷	C_r	25500	N	基本额定动载荷, 径向
	C_{0r}	36000	N	基本额定静载荷, 径向
	C_a	35500	N	基本额定动载荷, 轴向
	C_{0a}	86000	N	基本额定静载荷, 轴向
疲劳极限载荷	C_{ur}	6300	N	疲劳极限载荷, 径向
	C_{ua}	8000	N	疲劳极限载荷, 轴向
极限转速	n_G	7500	r/min	极限转速
参考转速	n_B	2900	r/min	参考转速
说明		IR25X30X20		合适的内圈

INA NKXR30图片



参考资料:<http://www.sozhou.com/p/15f2010e.html>