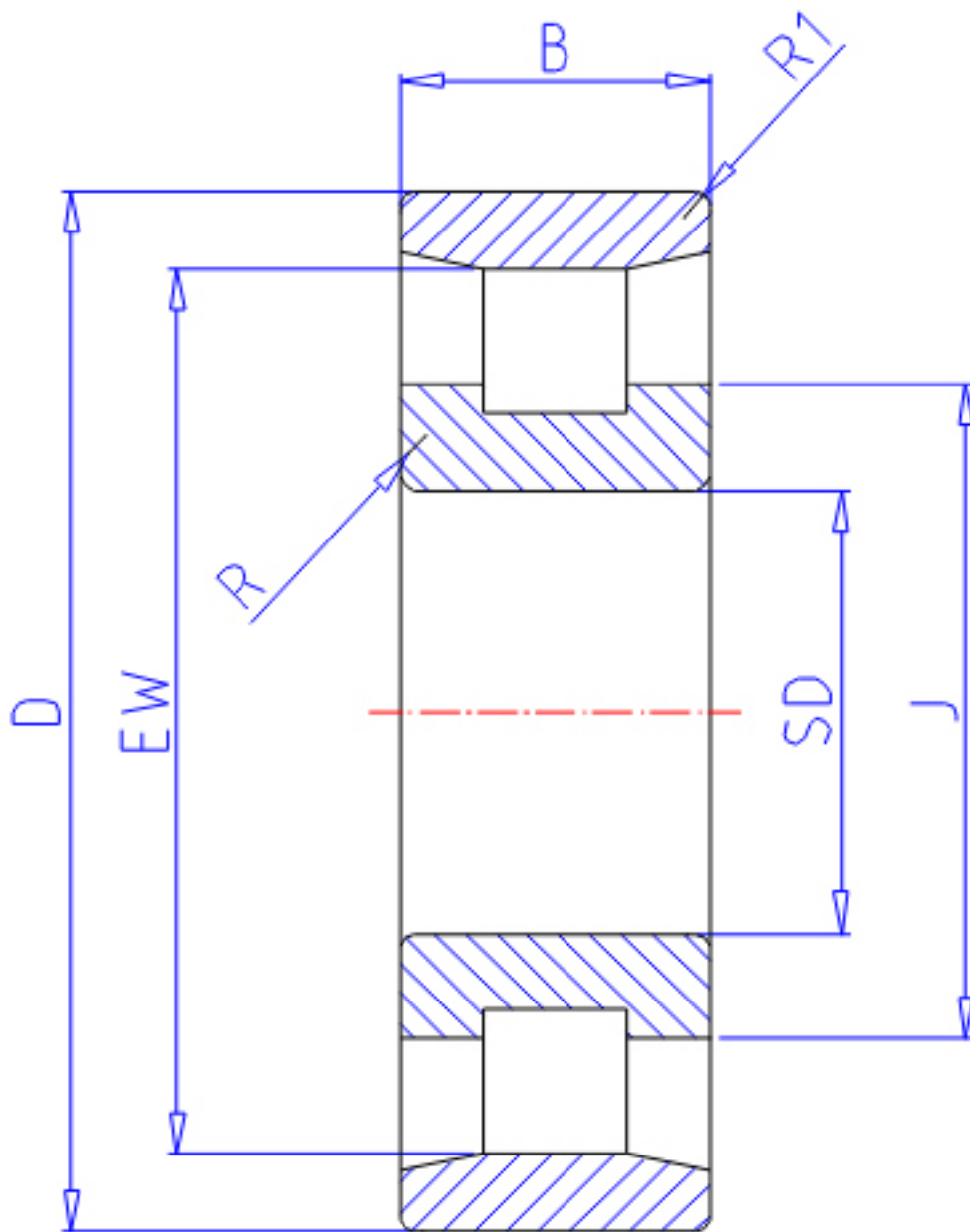


NTN N2215参数

主要尺寸	SD	75	mm	-
	D	130	mm	外径
	B	31	mm	宽度
	R	1.5	mm	(最小)
	R1	1.5	mm	(最小)
型号	ORDER	N2215		型号
基本额定载荷	CR	130000	N	动载荷
	COR	162000	N	静载荷
	CRF	13 200	kgf	动载荷
	CORF	16 500	kgf	静载荷
极限转速	LSG	4 700	r/min	脂润滑
	LSO	5 500	r/min	油润滑
尺寸	FW	88.5	mm	-
	EW	116.5	mm	-
	J	94.0	mm	-
重量	MASS	1550	g	重量
安装尺寸	DA1	83	mm	(最小)
	DB1	83	mm	(最小)
	DC	87	mm	(最大)
	DD	90	mm	(最小)
	DE	96	mm	(最小)
	DA	122	mm	(最大)
	DB2	122	mm	(最大)
	DB3	120	mm	(最小)
	RAS	1.5	mm	(最大)
R1AS	1.5	mm	(最大)	

NTN N2215图片



参考资料:<http://www.sozhou.com/p/1621baed.html>

