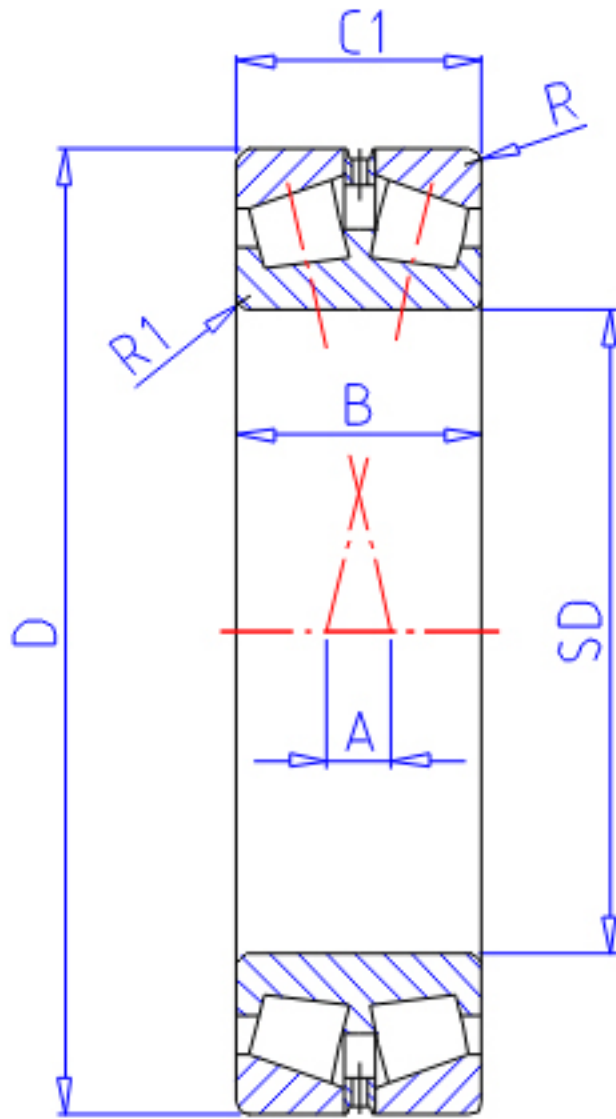


NTN 323122参数

主要尺寸	SD	110	mm	-
	D	180	mm	外径
	B	56	mm	宽度
	R	2.0	mm	(最小)
	R1	2.5	mm	(最小)
型号	ORDER	323122		型号
基本额定载荷	CR	298000	N	动载荷
	COR	485000	N	静载荷
	CRF	30 500	kgf	动载荷
	CORF	49 500	kgf	静载荷
极限转速	LSG	1 600	r/min	脂润滑
	LSO	2 200	r/min	油润滑
作用点	A	1.0	mm	-
重量	MASS	5600	g	重量
安装尺寸	DA1	124	mm	(最大)
	DA	170	mm	(最大)
	DA2	160	mm	(最小)
	SA	8	mm	(最小)
	R1AS	2	mm	(最大)
	RAS	2	mm	(最大)
常数	E	0.33		-
轴向载荷系数	Y1	2.03		-
	Y2	3.02		-
	Y0	1.98		-

NTN 323122图片



参考资料:<http://www.sozhou.com/p/16bf8297.html>

