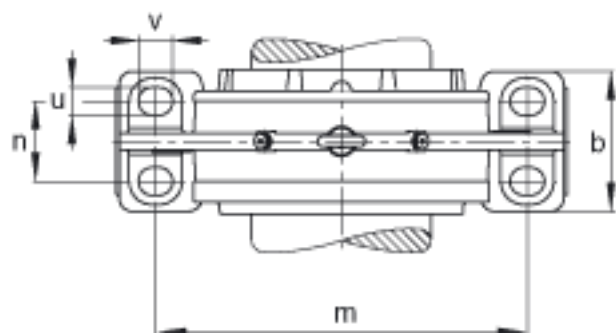
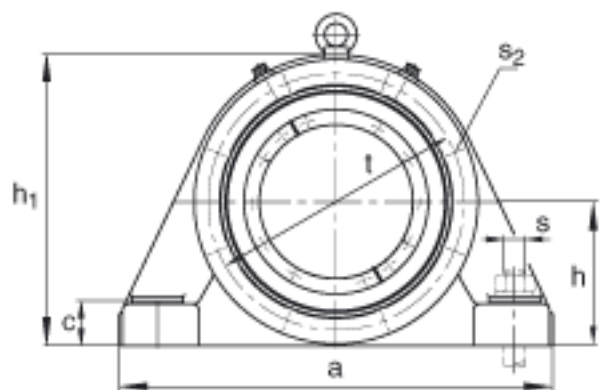
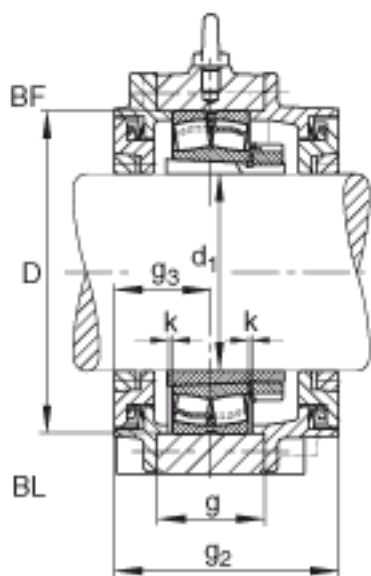


FAG BND2218-H-W-T-BL-S参数

重量	m_1	28000	g	质量, 轴承座
说明		BND2218		型号, 轴承座
尺寸	d_1	80	mm	-
	h_1	220	mm	-
	g_2	123	mm	-
	b	110	mm	-
	c	38	mm	-
	D	160	mm	-
	g	55	mm	-
	h	110	mm	-
	k	2	mm	-
	m	290	mm	-
	n	60	mm	-
	s	M20		-
说明	s_2	M8		-
尺寸	t	185	mm	-
	u	23	mm	-
	v	32	mm	-
说明	s_2	6		数量
		22218K		型号, 轴承
其他		H318		质量, 紧定套
尺寸	a	370	mm	-
	g_3	53	mm	-

FAG BND2218-H-W-T-BL-S图片



参考资料:<http://www.sozhou.com/p/177b4177.html>