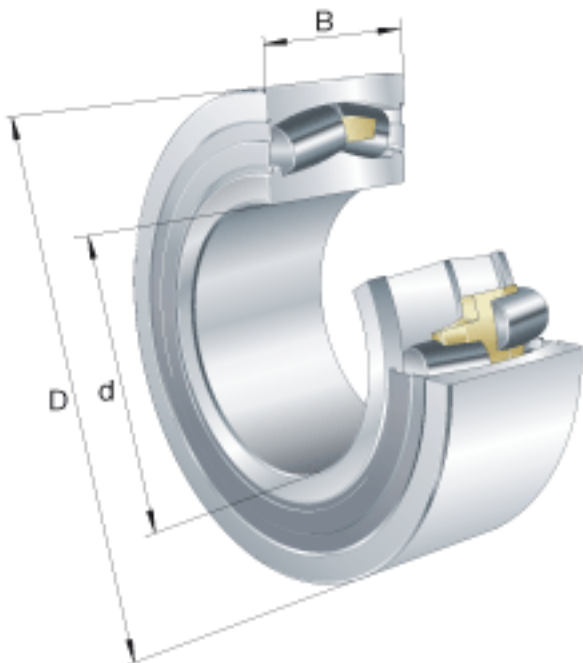
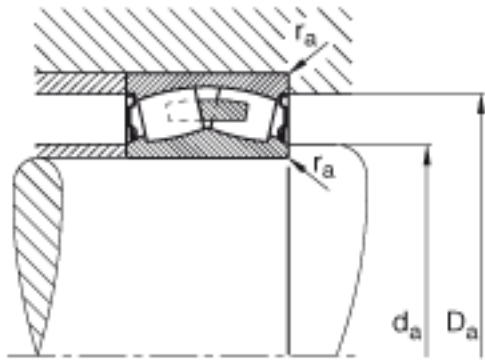
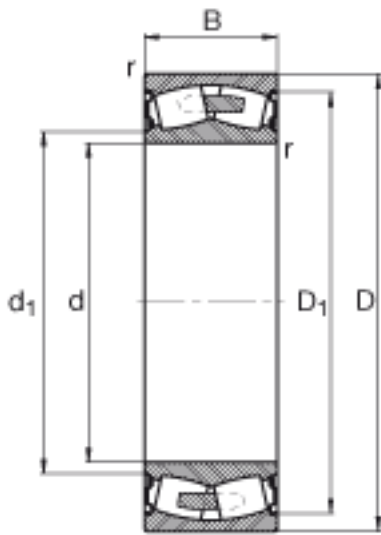


FAG F-803044. PRL 参数

尺寸	d	200	mm	-
	D	310	mm	-
	B	109	mm	-
	$D_{a \max}$	300	mm	-
	$d_{a \min}$	210	mm	-
	$r_{a \max}$	2.1	mm	-
	$r_{\min}$	2.1	mm	-
重量	m	1950	g	质量
基本额定载荷	$C_r$	1180000	N	基本额定动载荷，径向
计算系数	e	0.29		-
	$Y_1$	2.33		-
	$Y_2$	3.47		-
基本额定载荷	$C_{0r}$	2240000	N	基本额定静载荷，径向
计算系数	$Y_0$	2.28		-
极限转速	$n_{G \text{ Fett}}$	1000	r/min	脂润滑时的极限转速
疲劳极限载荷	$C_{ur}$	135000	N	疲劳极限载荷，径向

FAG F-803044. PRL 图片





参考资料:<http://www.sozhou.com/p/17888e9f.html>