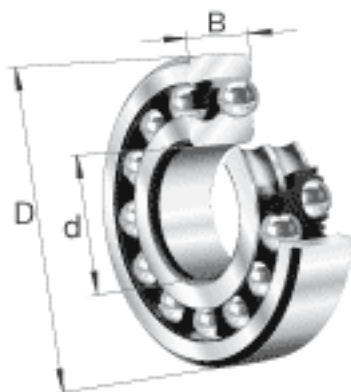
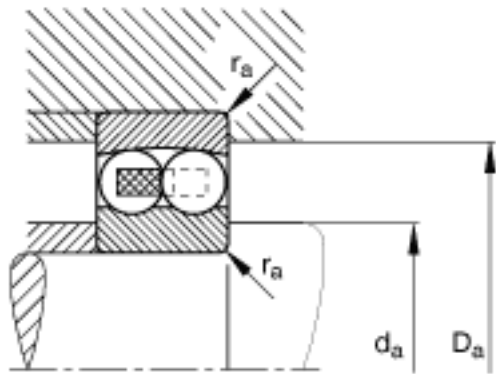
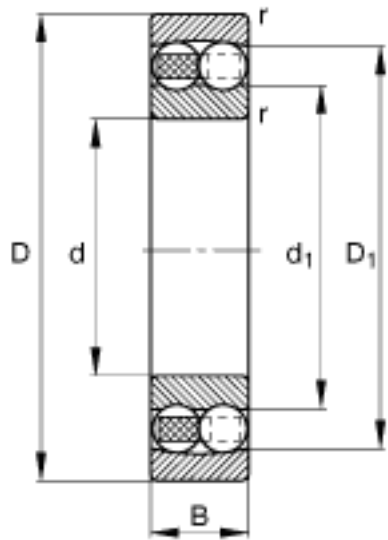


FAG 2308-TVH参数

尺寸	d	40	mm	-
	D	90	mm	-
	B	33	mm	-
	D ₁	75	mm	-
	D _{a max}	81	mm	-
	d ₁	53.7	mm	-
	d _{a min}	49	mm	-
	r _{a max}	1.5	mm	-
	r _{min}	1.5	mm	-
重量	m	922	g	质量
基本额定载荷	C _r	46000	N	基本额定动载荷，径向
计算系数	e	0.43		-
	Y ₁	1.45		-
	Y ₂	2.25		-
基本额定载荷	C _{0r}	13400	N	基本额定静载荷，径向
计算系数	Y ₀	1.52		-
极限转速	n _G	8000	r/min	极限转速
参考转速	n _B	10300	r/min	参考速度
疲劳极限载荷	C _{ur}	830	N	疲劳极限载荷，径向

FAG 2308-TVH图片





参考资料:<http://www.sozhou.com/p/17a12ce7.html>