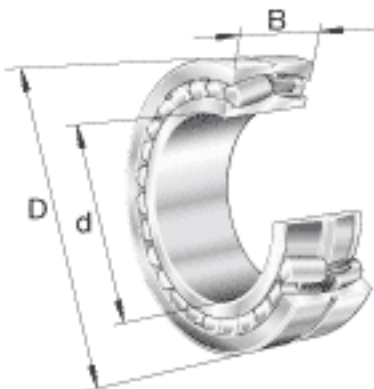
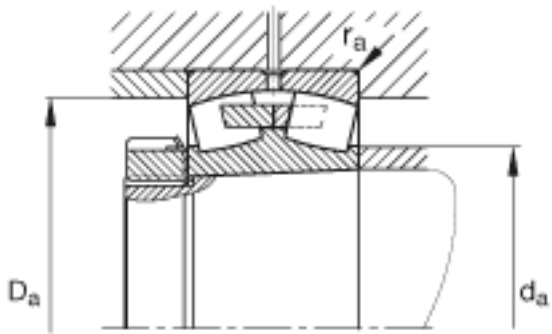
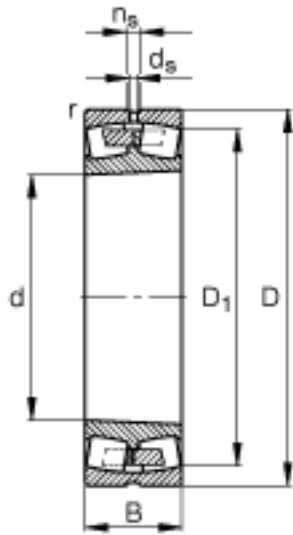


FAG 23944-S-K-MB参数

尺寸	d	220	mm	-
	D	300	mm	-
	B	60	mm	-
	D ₁	277.4	mm	-
	D _{a max}	289.8	mm	-
	d _{a min}	230.2	mm	-
	d _s	6.3	mm	-
	n _s	12.2	mm	-
	r _{a max}	2.1	mm	-
	r _{min}	2.1	mm	-
重量	m	12300	g	质量
基本额定载荷	C _r	600000	N	基本额定动载荷，径向
计算系数	e	0.18		-
	Y ₁	3.76		-
	Y ₂	5.59		-
基本额定载荷	C _{0r}	1250000	N	基本额定静载荷，径向
计算系数	Y ₀	3.67		-
极限转速	n _G	2600	r/min	极限转速
参考转速	n _B	1480	r/min	参考速度
疲劳极限载荷	C _{ur}	72000	N	疲劳极限载荷，径向

FAG 23944-S-K-MB图片





参考资料:<http://www.sozhou.com/p/17a213a4.html>