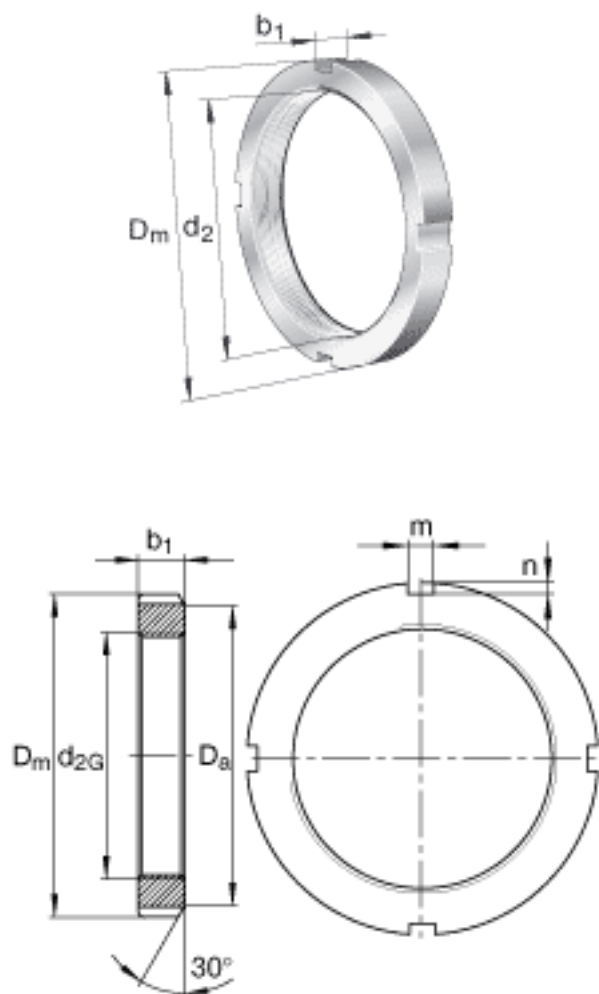


FAG KM26参数

尺寸	d_{2G}	M130x2		螺纹
	D_m	165	mm	-
	b_1	21	mm	-
	D_a	149	mm	-
	m	12	mm	-
	n	5	mm	-
重量	m_1	1240	g	质量, 螺母
说明		MB26		型号, 止动装置

FAG KM26图片



参考资料:<http://www.sozhou.com/p/17c11d51.html>