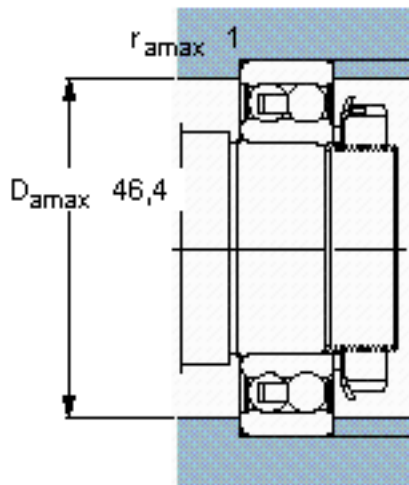
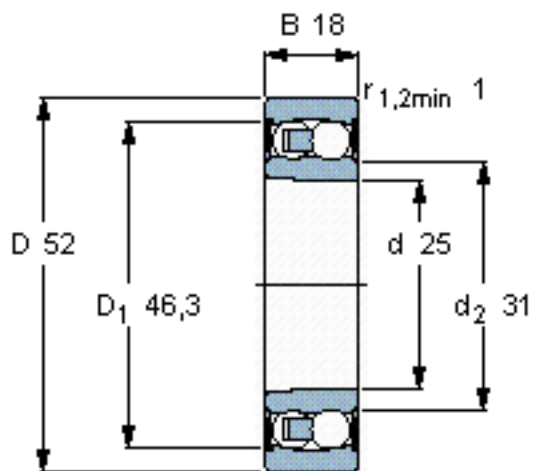


### SKF 2205 E-2RS1KTN9参数

主要尺寸	d	25	mm	-
	D	52	mm	-
	B	18	mm	-
基本额定载荷	C	14300	N	动载荷
	$C_0$	4000	N	静载荷
疲劳载荷极限	$P_u$	210	N	-
额定转速	参考转速	-	r/min	-
	极限转速	9000	r/min	-
重量	重量	160	g	-
型号	型号	2205 E-2RS1KTN9	-	-

### SKF 2205 E-2RS1KTN9图片

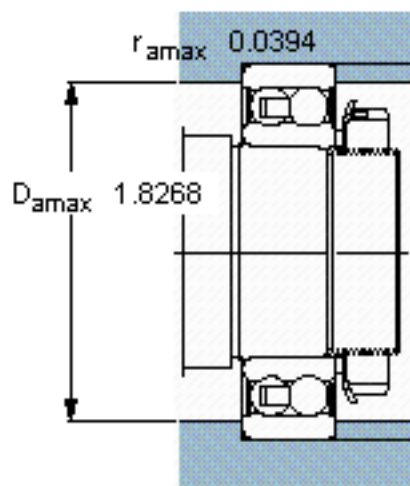
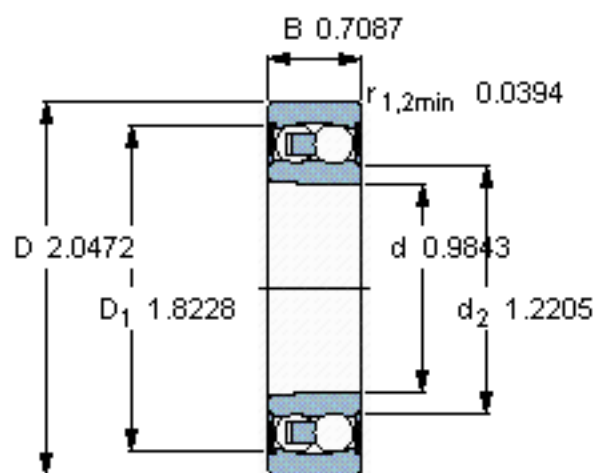


#### 计算系数

e 0,28  
 $Y_1$  2,2  
 $Y_2$  3,5  
 $Y_0$  2,5

圆锥孔，圆锥  
 1: 12

参考资料:<http://www.sozhou.com/p/17f200ce.html>



**计算系数**

- e 0,28
- $Y_1$  2,2
- $Y_2$  3,5
- $Y_0$  2,5

圆锥孔，圆锥  
1: 12