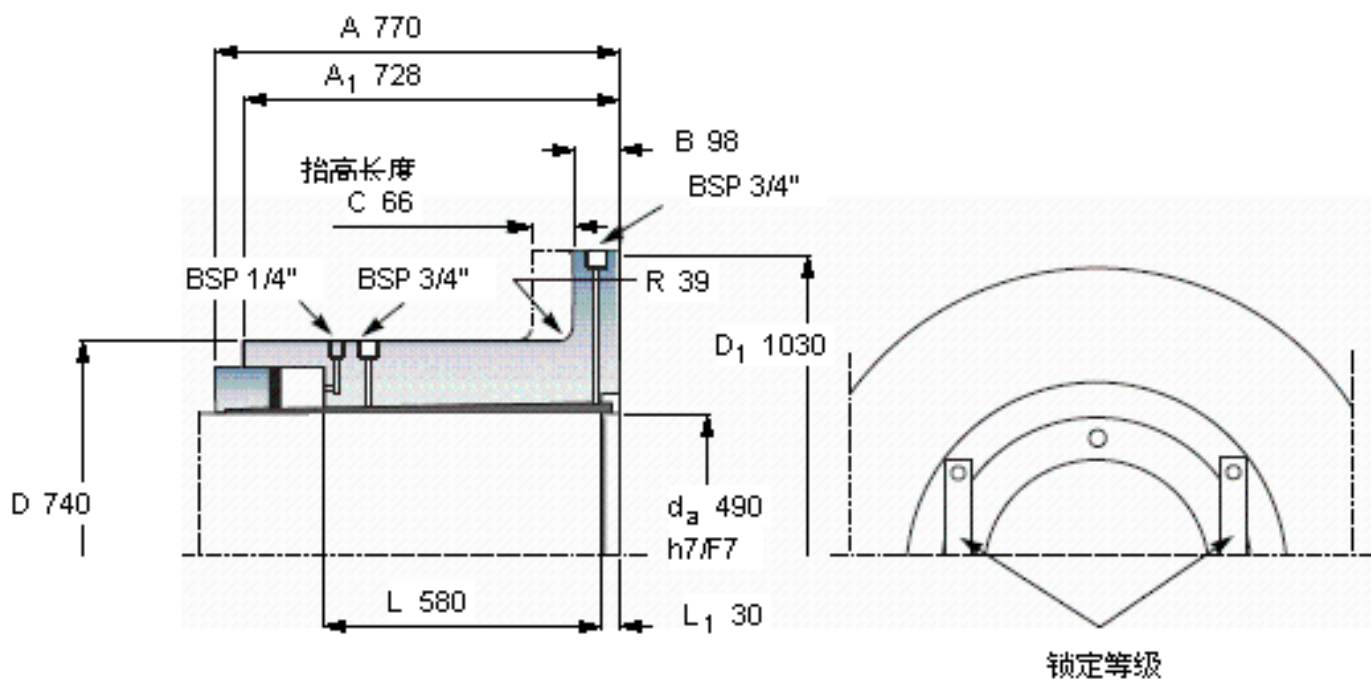


SKF OKF 490参数

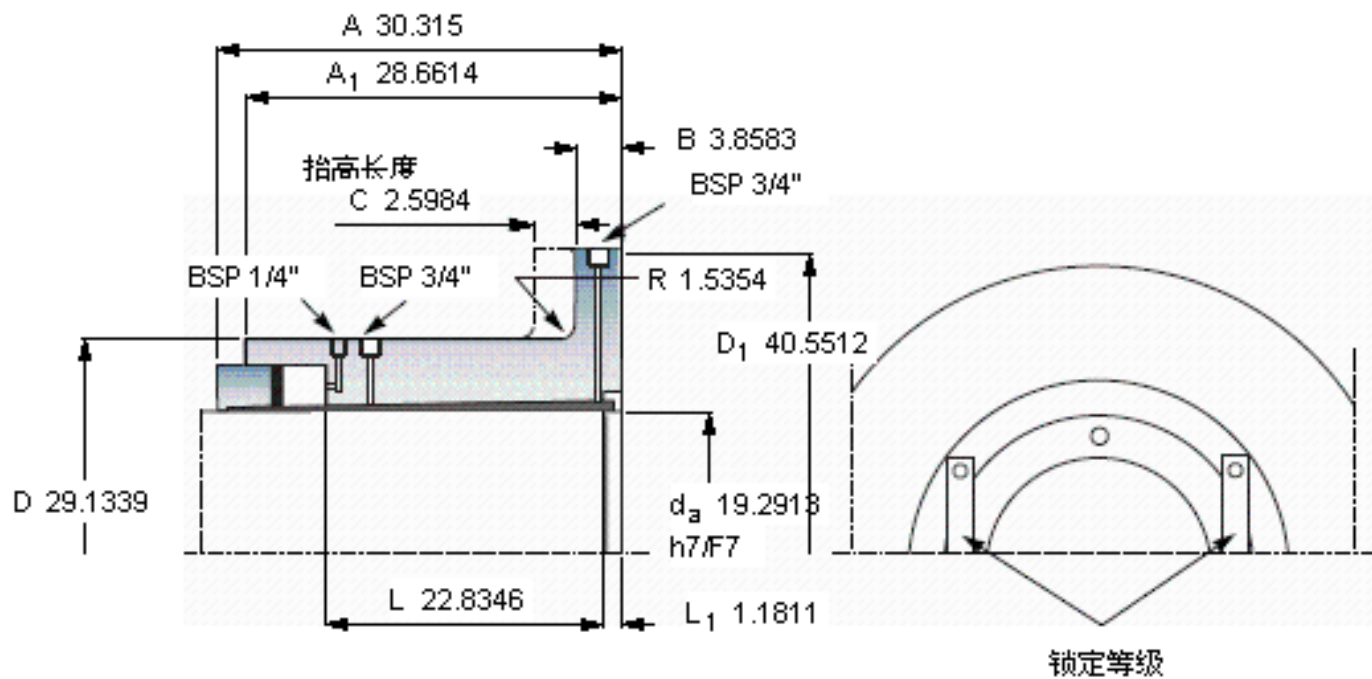
轴直径	d_a	490	mm	-
主要尺寸	D	740	mm	-
	D_1	1030	mm	-
	A	770	mm	-
	A_1	728	mm	-
	B	98		-
	R	39		-
	L	580		-
	L_1	30		-
	C	66		-
	重量	重量	1630000	g
扭矩	最大	3060	kNm	-
型号	型号	OKF 490	-	-
合适的超紧配螺栓尺寸		合适的超紧配螺栓尺寸	OKBS 70	-

SKF OKF 490图片



C
节距圆评估是按：E

必须应用在“动力传动性能”章节中提及的安全系数以获得容许的扭矩



C
节距圆评估是按：E

必须应用在“动力传动性能”章节中提及的安全系数以获得容许的扭矩

参考资料：<http://www.sozhou.com/p/18f1f96f.html>