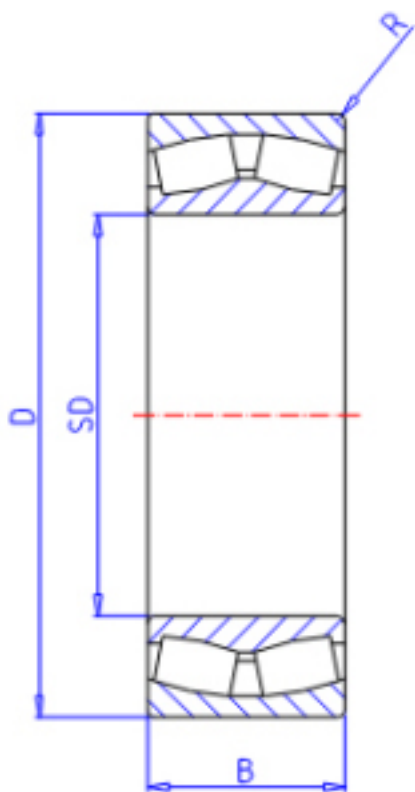


### KOYO 22213RHR参数

主要尺寸	SD	65	mm	内径
	D	120	mm	外径
	B	31.0	mm	宽度
	R	1.5	mm	(最小)
型号	ORDER	22213RHR		型号
基本额定载荷	C	223000	N	动载荷
	C0	211000	N	静载荷
极限转速	NG	2900	1/min	脂润滑
	NO	3800	1/min	油润滑

### KOYO 22213RHR图片



参考资料:<http://www.sozhou.com/p/19513034.html>

