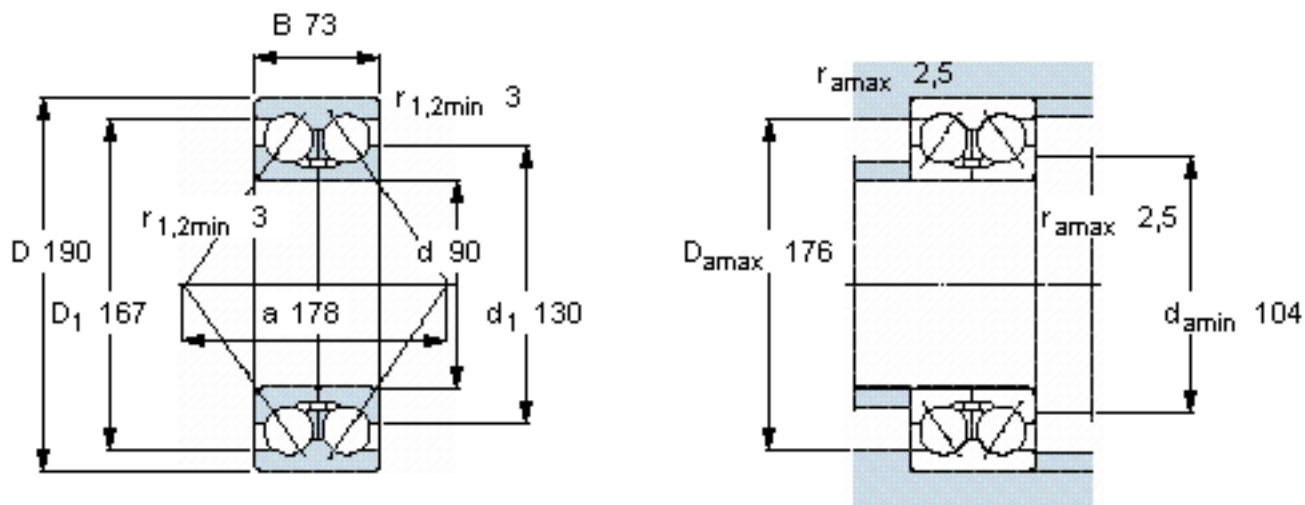


SKF 3318 DMA参数

主要尺寸	d	90	mm	-
	D	190	mm	-
	B	73	mm	-
基本额定载荷	C	225000	N	动载荷
	C_0	250000	N	静载荷
疲劳载荷极限	P_u	8800	N	-
额定转速	参考转速	3000	r/min	-
	极限转速	3200	r/min	-
重量	重量	10000	g	-
型号	* SKF 探索者轴承	3318 DMA	-	-

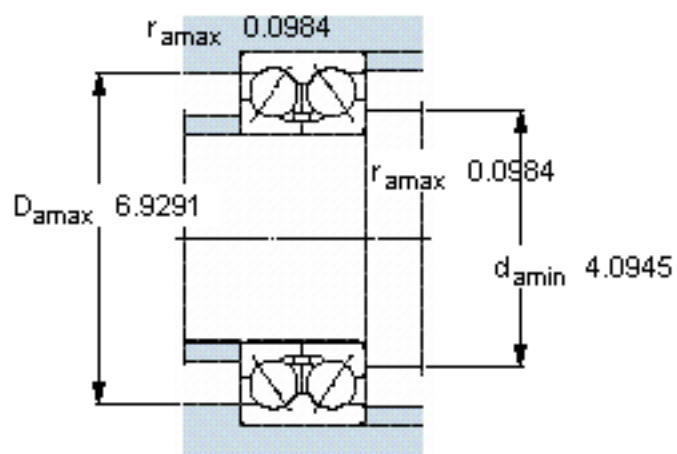
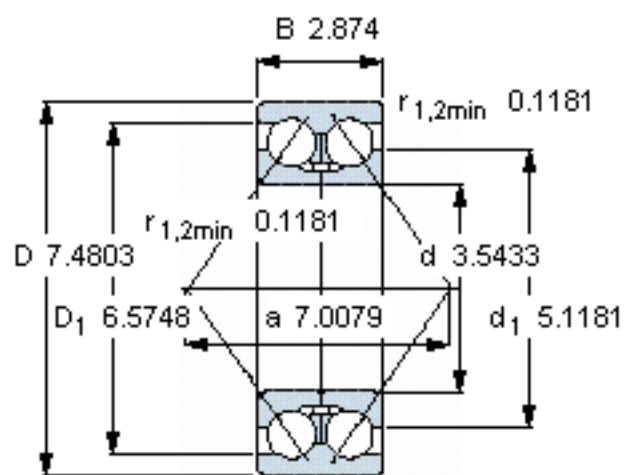
SKF 3318 DMA图片



计算系数

- k_r 0,095
- e 1,33
- X 0,54
- Y_1 0,47
- Y_2 0,81
- Y_0 0,46

参考资料: <http://www.sozhou.com/p/198f3165.html>



计算系数

k_r 0,095

e 1,33

X 0,54

Y_1 0,47

Y_2 0,81

Y_0 0,46