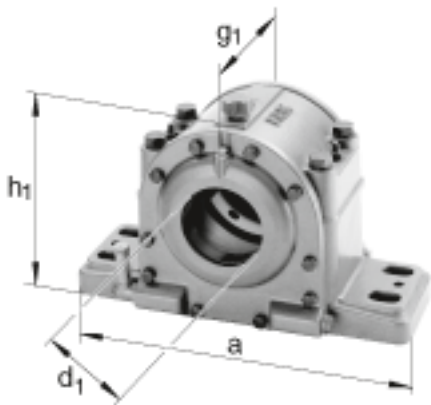
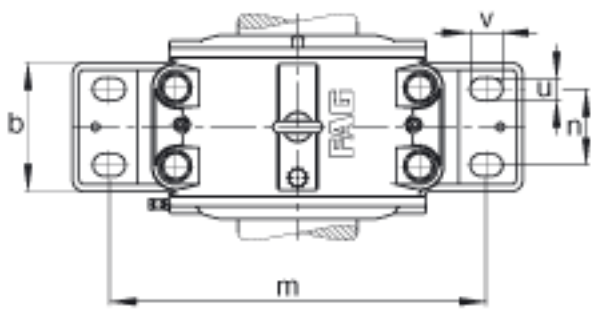
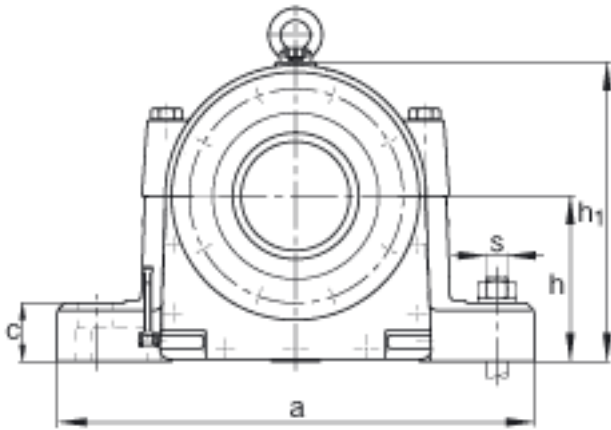
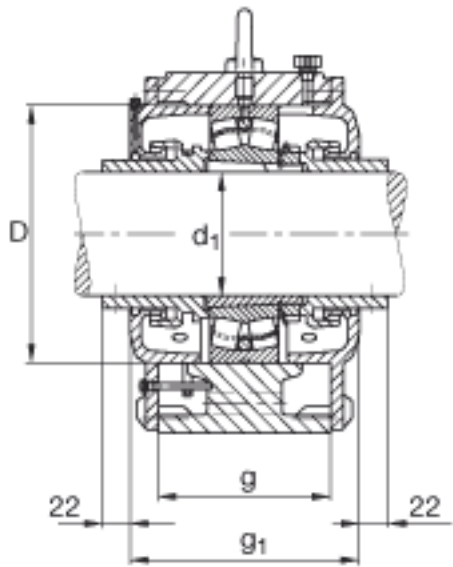


FAG LOE526-N-BL-L参数

尺寸	$d_1$	115	mm	-
	a	570	mm	-
	$h_1$	345	mm	-
	$g_1$	260	mm	-
说明		55-75	mm	油位高度
尺寸	b	175	mm	-
	c	65	mm	-
	D	230	mm	-
	g	185	mm	-
	h	190	mm	-
	m	460	mm	-
	n	90	mm	-
	s	M30		-
	u	36	mm	-
	v	50	mm	-
重量	$m_1$	93000	g	质量, 轴承座
说明		22226K		型号, 轴承
		H3126		质量, 紧定套
		2.3 1		初始润滑油量
		LOE526-N-BL-L		型号, 轴承座

FAG LOE526-N-BL-L图片





参考资料:<http://www.sozhou.com/p/1a2b58a6.html>