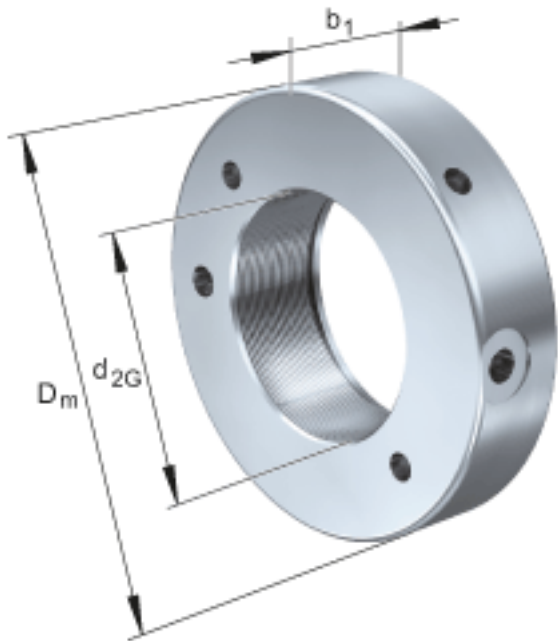


FAG HYDNUT530参数

尺寸	d_{2G}	Tr530x6	mm	螺纹
	D_m	670	mm	-
	b_1	83	mm	-
说明		22	mm	行程
尺寸	D_K	617	mm	-
	g	13	mm	-
重量	m	80000	g	质量, 液压螺母
说明		562	cm	活塞面积
		4496	kN	压紧力 800bar
尺寸	d_K	532	mm	-

FAG HYDNUT530图片



参考资料:<http://www.sozhou.com/p/1a36cc50.html>

