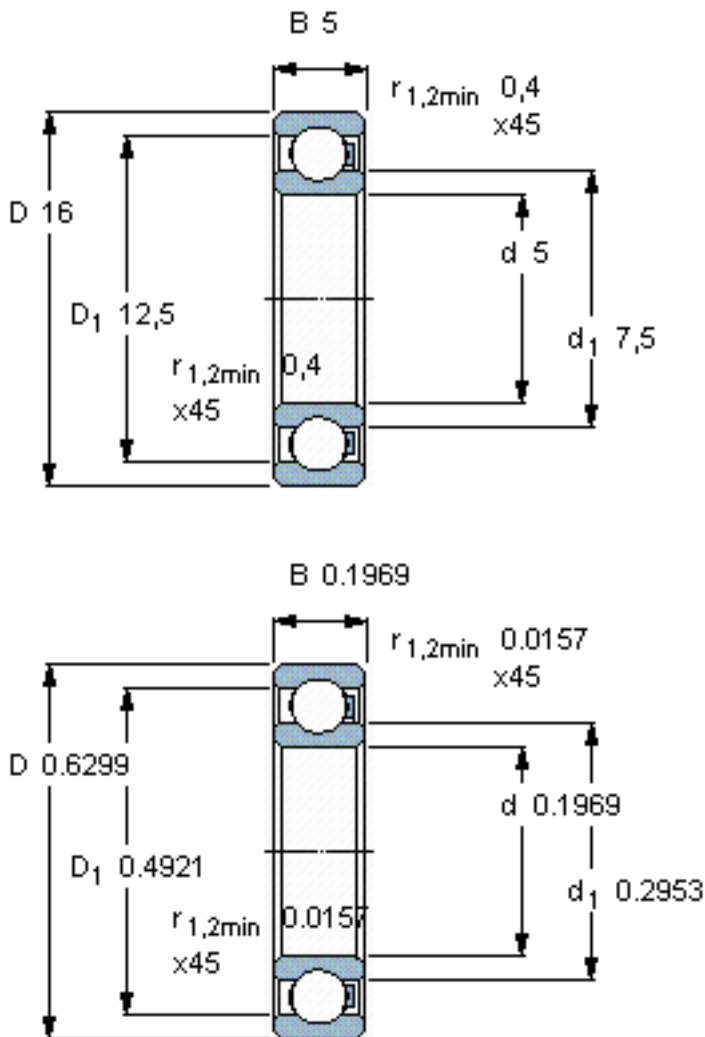


SKF 625/HR11QN参数

主要尺寸	d	5	mm	-
	D	16	mm	-
	B	5	mm	-
承载能力	动态 ¹	65	N	-
	静止 ²	45	N	-
额定转速	最大 ³	3050	r/min	-
重量	重量	1	g	-
型号	型号	625/HR11QN	-	-

SKF 625/HR11QN图片



参考资料: <http://www.sozhou.com/p/1a46249a.html>