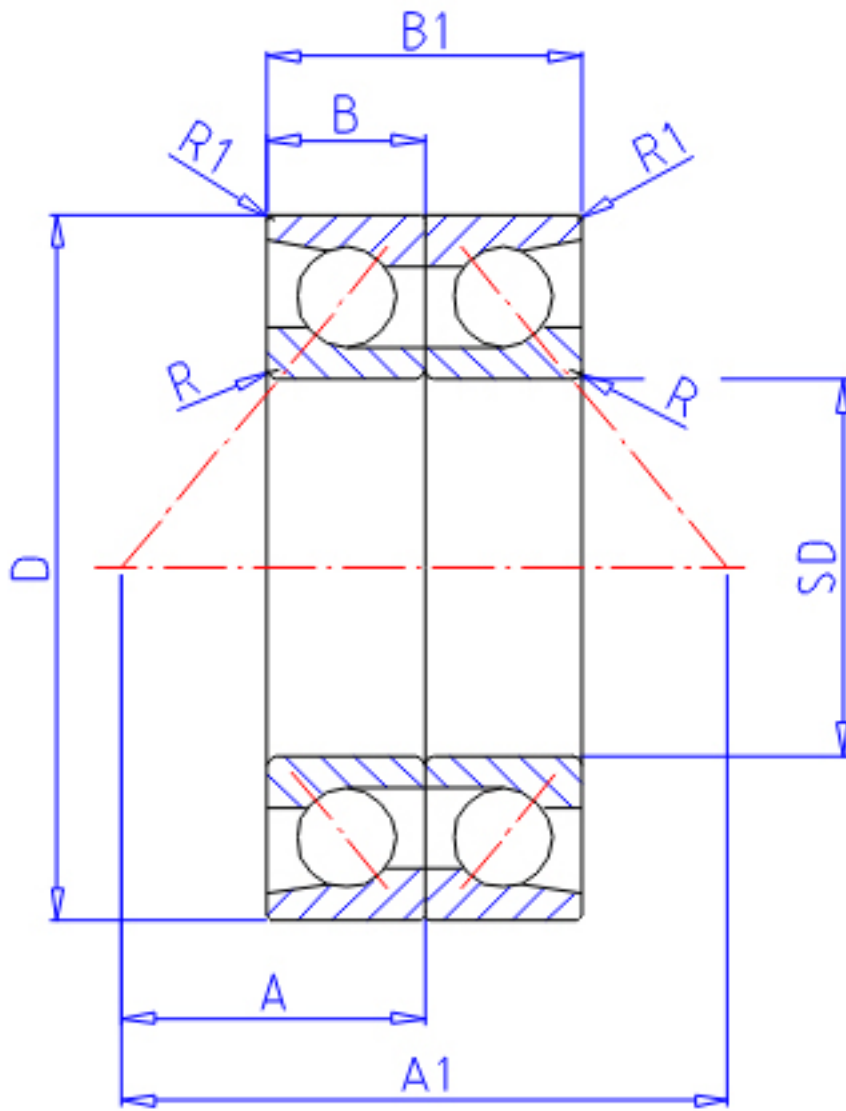


NTN HTA921DB参数

主要尺寸	SD	105	mm	-
	D	145	mm	外径
	B	18.00	mm	宽度
	B1	36.0	mm	宽度
	R	1.1	mm	(最小)
	R1	0.6	mm	(最小)
	型号	ORDER	HTA921DB	
基本额定载荷	CA	48500	N	动载荷
	COA	128000	N	静载荷
	CAF	4 950	kgf	动载荷
	COAF	13 000	kgf	静载荷
极限转速	LSG	4 500	r/min	脂润滑
	LSO	6 000	r/min	油润滑
作用点	A	61.50	mm	-
	A1	123.0	mm	-
重量	MASS	1660	g	重量
安装尺寸	DA1	115	mm	(最小)
	DA	139	mm	(最大)
	RAS	1	mm	(最大)
	R1AS	0.6	mm	(最大)

NTN HTA921DB图片



参考资料:<http://www.sozhou.com/p/1ad4b95d.html>

