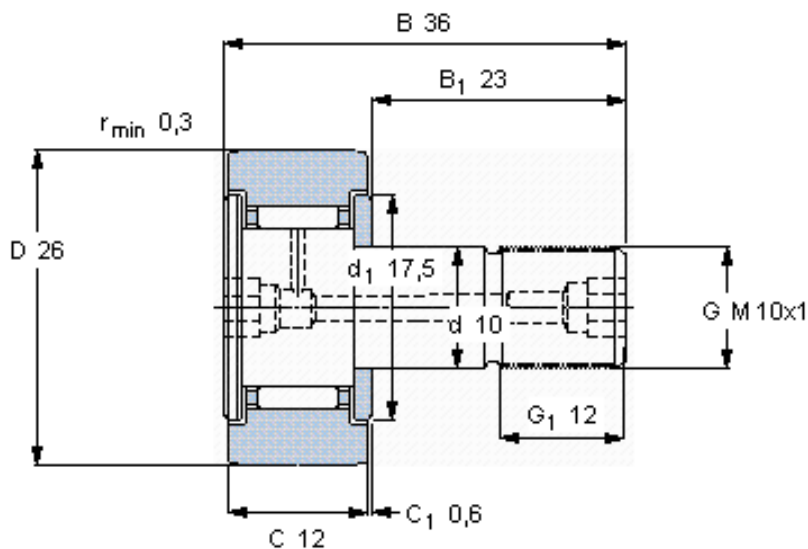


SKF KR 26 B参数

主要尺寸	D	26	mm	-
	d	10	mm	-
	B	36	mm	-
	C	12	mm	-
基本额定载荷	C	4840	N	动载荷
	C_0	6000	N	静载荷
疲劳载荷极限	P_u	655	N	-
最大径向载荷	F_r	9300	N	-
	F_{0r}	13200	N	-
极限转速	极限转速	5300	r/min	-
重量	重量	59	g	-
型号	型号	KR 26 B	-	-

SKF KR 26 B图片



属于油脂嘴

NIP A1x4.5

属于六角螺母

尺寸 [毫米]

M 10x1

推荐的紧固扭矩 [Nm]

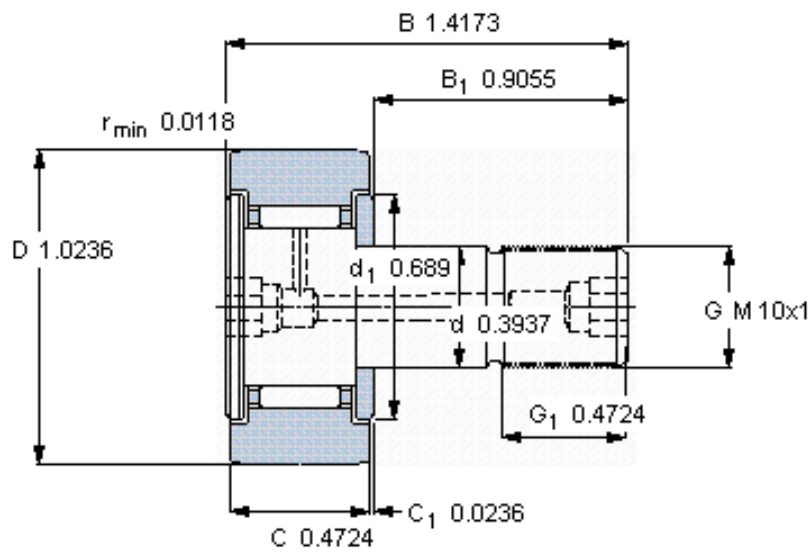
15

螺钉中的内六角

键销宽度 [毫米]

5

参考资料: <http://www.sozhou.com/p/1b289c4e.html>



属于油脂嘴

NIP A1x4.5

属于六角螺母

尺寸 [毫米]

M 10x1

推荐的紧固扭矩 [Nm]

15

螺钉中的内六角

键销宽度 [毫米]

5