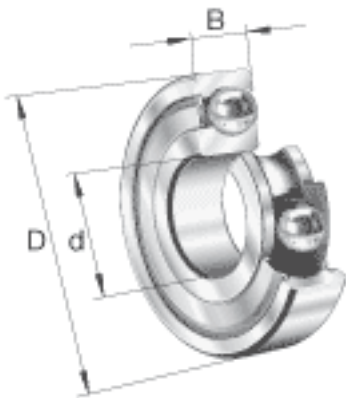


FAG 61905-2Z参数

尺寸	r_{\min}	0.3	mm	-
重量	m	43	g	质量
基本额定载荷	C_r	7800	N	基本额定动载荷, 径向
	C_{0r}	4550	N	基本额定静载荷, 径向
极限转速	n_G	20700	r/min	极限转速
参考转速	n_B	14000	r/min	参考速度
疲劳极限载荷	C_{ur}	232	N	疲劳极限载荷, 径向
尺寸	d	25	mm	-
	D	42	mm	-
	B	9	mm	-
	D_2	38.4	mm	-
	$D_{a \max}$	40	mm	-
	d_1	30.2	mm	-
	$d_{a \min}$	27	mm	-
	$r_{a \max}$	0.3	mm	-

FAG 61905-2Z图片





参考资料:<http://www.sozhou.com/p/1b4ce153.html>