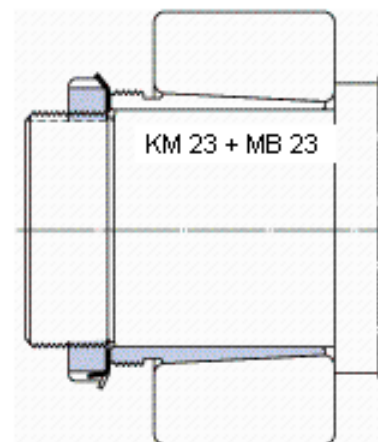
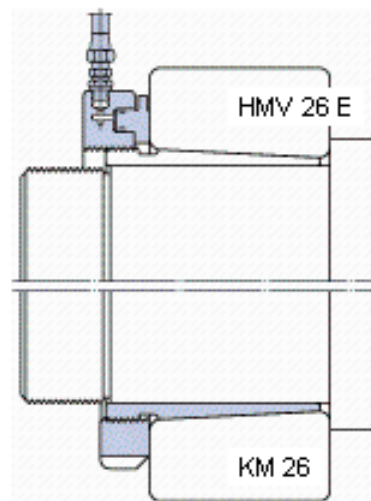
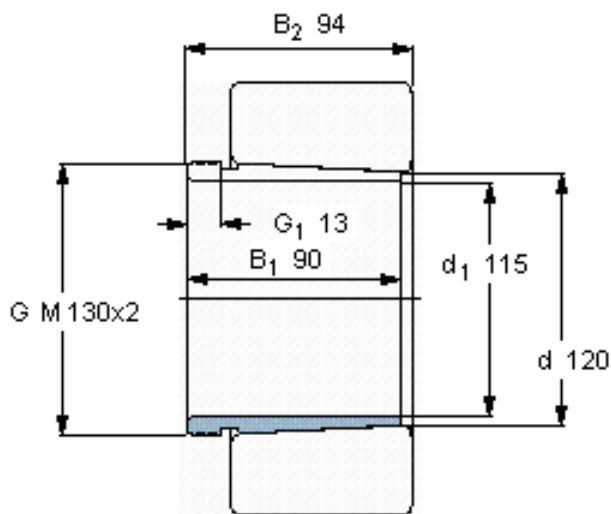


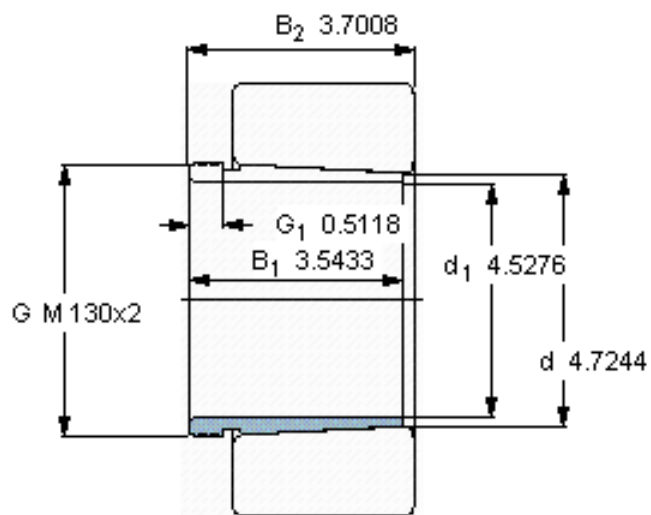
SKF AHX 3224 G参数

主要尺寸	d_1	115	mm	-
	d	120	mm	-
	B_1	90	mm	-
	B_2	94	mm	-
重量	重量	1700	g	-
型号	退卸套	AHX 3224 G	-	-
	用于拆卸的螺母	KM 26	-	-
	液压螺母	HMV 26 E	-	-
	用于在轴上锁定的螺母 +锁定装置	KM 23 + MB 23	-	-

SKF AHX 3224 G图片



参考资料:<http://www.sozhou.com/p/1b70b558.html>



外锥度

1:12

