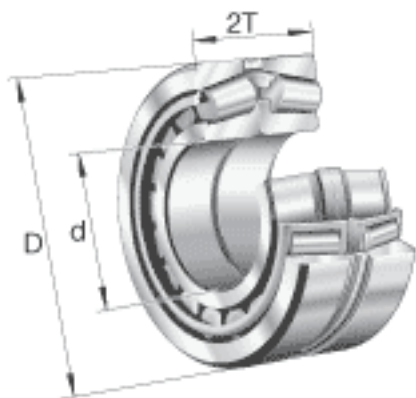


### FAG 32944-N11CA参数

尺寸	d	220	mm	-
	D	300	mm	-
	2T	102	mm	-
	2B	102	mm	-
	A	24	mm	-
	$C_{a \min}$	9	mm	-
	$D_{a \max}$	288	mm	-
	$D_{a \min}$	275	mm	-
	$d_{a \max}$	234	mm	-
	$r_{3, 4 \min}$	2.5	mm	-
	$r_{b \max}$	2.5	mm	-
	重量	m	20300	g
基本额定载荷	$C_r$	850000	N	基本额定动载荷, 径向
	$C_{0r}$	1960000	N	基本额定静载荷, 径向
计算系数	e	0.43		-
	$Y_0$	1.55		-
	$Y_1$	1.59		-
	$Y_2$	2.36		-
疲劳极限载荷	$C_{ur}$	221000	N	疲劳极限载荷, 径向
极限转速	$n_G$	2100	r/min	极限转速
参考转速	$n_B$	1020	r/min	参考速度

### FAG 32944-N11CA图片





参考资料:<http://www.sozhou.com/p/1b778bf9.html>