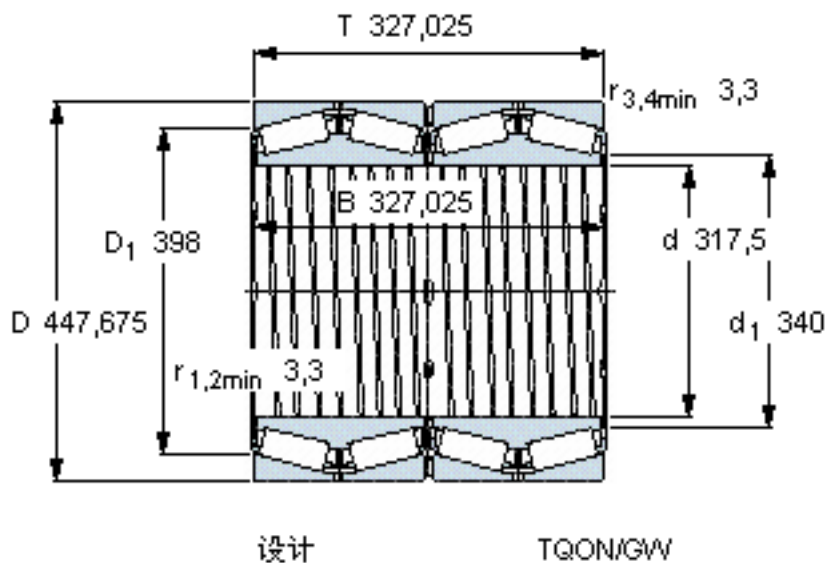


SKF BT4B 331161 BG/HA1参数

主要尺寸	d	317.5	mm	-
	D	447.675	mm	-
	T	327.025	mm	-
	B	327.025	mm	-
基本额定载荷	C	4730000	N	动载荷
	C_0	10800000	N	静载荷
疲劳载荷极限	P_u	880000	N	-
重量	重量	165000	g	-
型号	* SKF 探索者轴承	BT4B 331161 BG/HA1	-	-

SKF BT4B 331161 BG/HA1图片



计算系数

e 0,33

Y_1 2

Y_2 3

Y_0 2

对比数据

额定载荷

径向 [kN]

轴向 [kN]

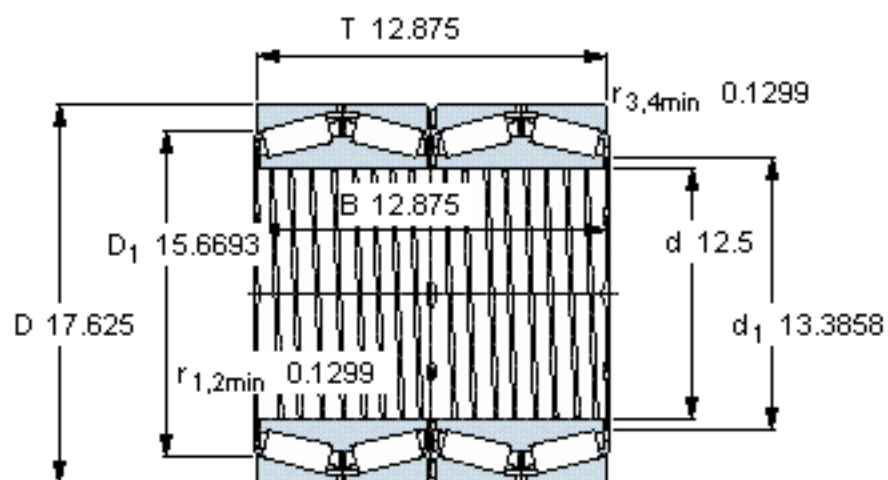
推力系数

C_F 1160

C_{Fa} 193

K 1,74

参考资料:<http://www.sozhou.com/p/1c33f566.html>



设计

TQON/GW

计算系数

e 0,33

Y_1 2

Y_2 3

Y_0 2

对比数据

额定载荷

径向 [kN]

轴向 [kN]

推力系数

C_F 1160

C_{Fa} 193

K 1,74