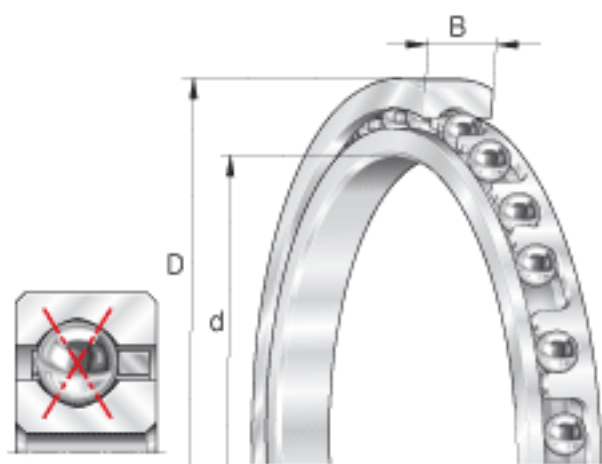


INA CSXC080参数

尺寸	d	203.2	mm	-
	D	222.25	mm	-
	B	9.525	mm	-
	D ₁	215.2	mm	-
	d ₁	210.2	mm	-
	r _{min}	1	mm	min. 1 是倒角尺寸的最小值，也是轴与轴承座上许可倒角半径的最大值。
重量	m	380	g	质量
基本额定载荷	C _r	13200	N	基本额定动载荷，径向
	C _{0r}	28000	N	基本额定静载荷，径向
极限转速	n _G ö1	1430	r/min	极限转速 对于脂润滑，许可值取表中数值的70%。数值有效仅适用于组合的轴向与径向载荷比例为 Fa/Fr >= 0,8。

INA CSXC080图片



参考资料:<http://www.sozhou.com/p/1c4047a5.html>

