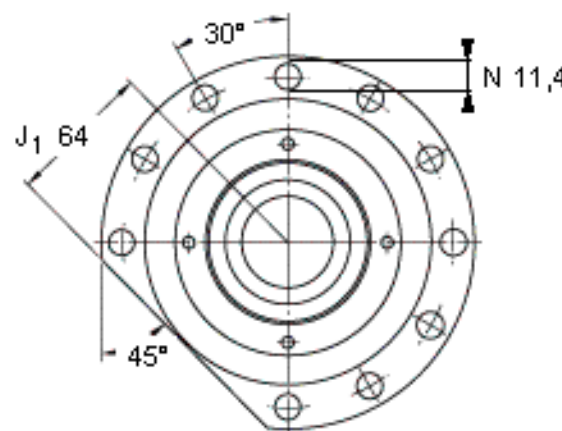
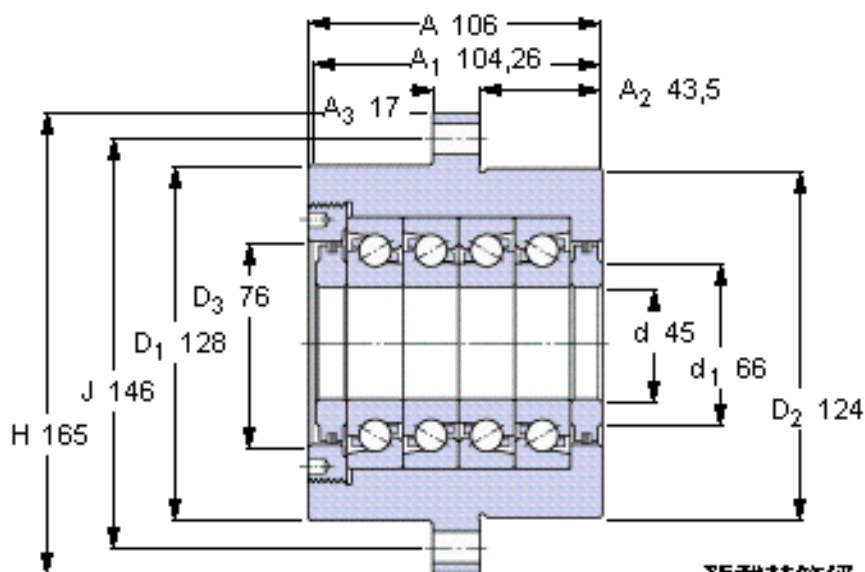


SKF FBSA 209/QBC参数

主要尺寸	d	45	mm	-
	H	165	mm	-
	A	106	mm	-
基本额定载荷	C	73400	N	动载荷
	C_0	268000	N	静载荷
疲劳载荷极限	P_u	9800	N	-
可达转速	预载荷等级	3150	r/min	-
	预载荷等级	1575	r/min	-
重量	重量	9400	g	-
型号	型号	FBSA 209/QBC	-	-

SKF FBSA 209/QBC图片

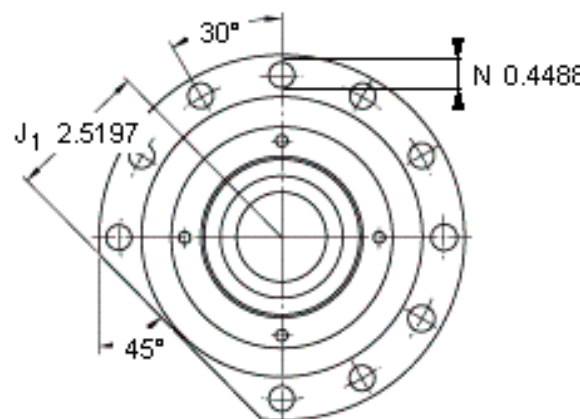
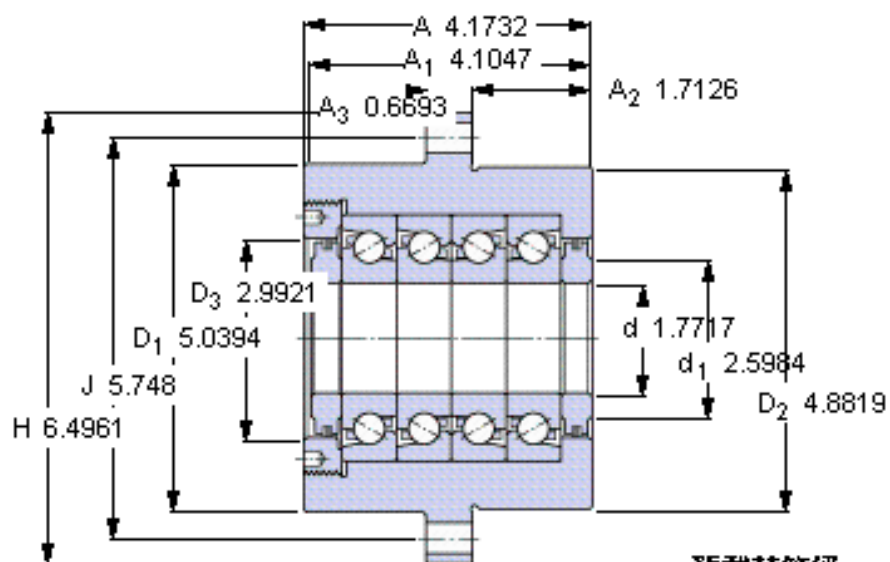


预载荷等级

	A	B
Preload¹⁾ [N]	7500	15000
Frictional moment¹⁾ [Nm] (guideline value)	0,46	1,04
Static axial stiffness¹⁾ [N/μm] (guideline value)	2580	3280

¹⁾ Values apply to unmounted cartridge unit

参考资料:<http://www.sozhou.com/p/1c7bb1d9.html>



预载荷等级

	A	B
Preload ¹⁾ [N]	7500	15000
Frictional moment ¹⁾ [Nm] (guideline value)	0,46	1,04
Static axial stiffness ¹⁾ [N/μm] (guideline value)	2580	3280

Preload¹⁾ [N]

Frictional moment¹⁾ [Nm]

(guideline value)

Static axial stiffness¹⁾ [N/μm]

(guideline value)

¹⁾ Values apply to unmounted cartridge unit