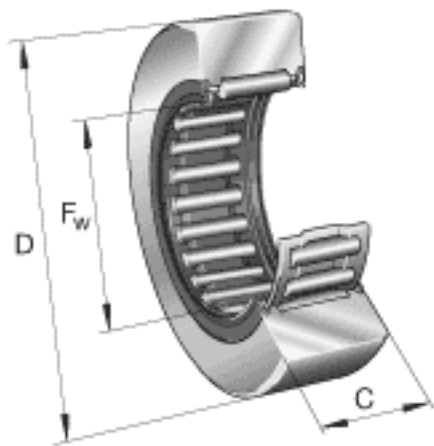


INA RNA2201-2RSR参数

尺寸	$r_{min}$	0.6	mm	-
重量	m	57	g	质量
基本额定载荷	$C_{r w}$	7500	N	滚轮的有效额定动载荷 (径向)
	$C_{0r w}$	8300	N	滚轮的有效额定静载荷 (径向)
疲劳极限载荷	$C_{ur w}$	1270	N	疲劳极限载荷
尺寸	$F_w$	16	mm	滚针包络圆的公差带为 F6
	D	32	mm	-
	C	13.8	mm	-
	$D_{1 min}$	22	mm	-
极限转速	$n_{D G}$	4700	r/min	转速 (脂润滑下连续运转)

INA RNA2201-2RSR图片



参考资料:<http://www.sozhou.com/p/1ce87931.html>

