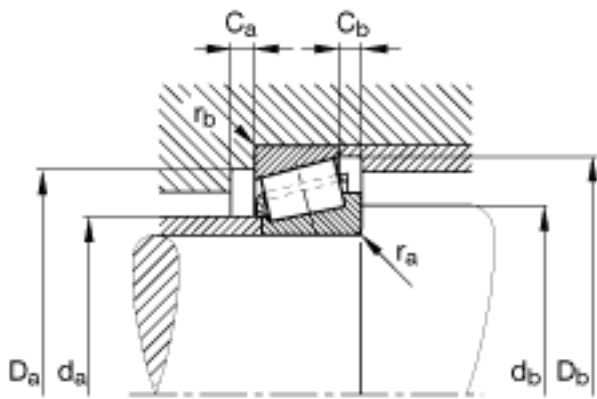


### FAG K580-572参数

尺寸	$D_b \text{ min}$	133	mm	-
	$d_1$	110.7	mm	-
	$d_a \text{ max}$	91	mm	-
	$d_b \text{ min}$	98	mm	-
	$r_{1, 2} \text{ min}$	3.6	mm	-
	$r_{3, 4} \text{ min}$	3.3	mm	-
	$r_a \text{ max}$	3.6	mm	-
	$r_b \text{ max}$	3.3	mm	-
重量	m	2210	g	质量
基本额定载荷	$C_r$	177000	N	基本额定动载荷，径向
	$C_{0r}$	265000	N	基本额定静载荷，径向
计算系数	e	0.4		-
	Y	1.49		-
	$Y_0$	0.82		-
疲劳极限载荷	$C_{ur}$	32000	N	疲劳极限载荷，径向
尺寸	d	82.55	mm	-
	D	139.992	mm	-
	T	36.512	mm	-
	a	30.9	mm	-
	B	36.098	mm	-
	C	28.575	mm	-
	$C_a \text{ min}$	5	mm	-
	$C_b \text{ min}$	7.5	mm	-
	$D_a \text{ min}$	125	mm	-
极限转速	$n_G$	5000	r/min	极限转速

### FAG K580-572图片



参考资料:<http://www.sozhou.com/p/1d8c1f63.html>