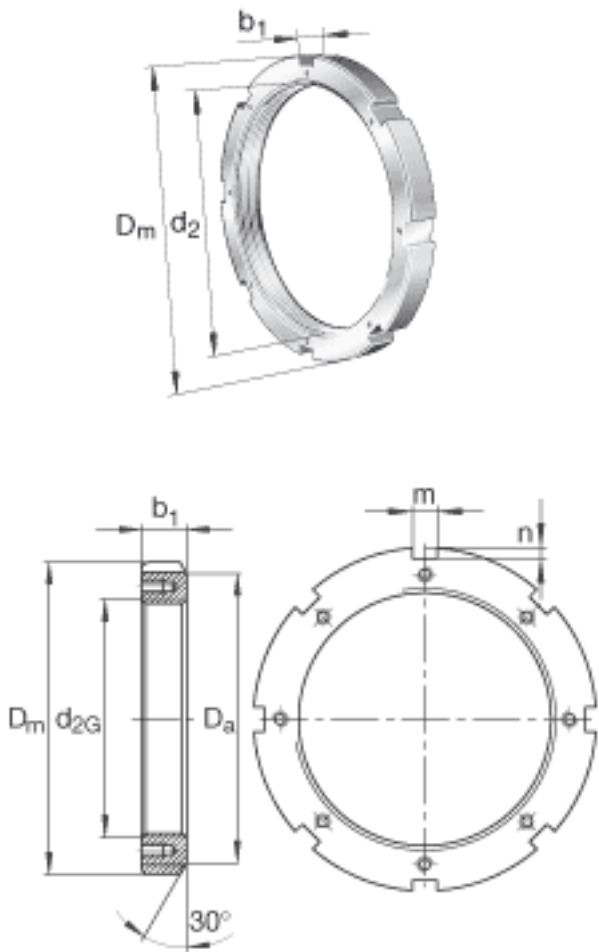


FAG HM30/1400参数

尺寸	d_{2G}	Tr1400x8	mm	螺纹
	D_m	1540	mm	-
	b_1	110	mm	-
	D_a	1485	mm	-
	m	60	mm	-
	n	25	mm	-
重量	m_1	259000	g	质量, 螺母
说明		MS30/1000		型号, 止动装置

FAG HM30/1400图片



参考资料:<http://www.sozhou.com/p/1dd56450.html>