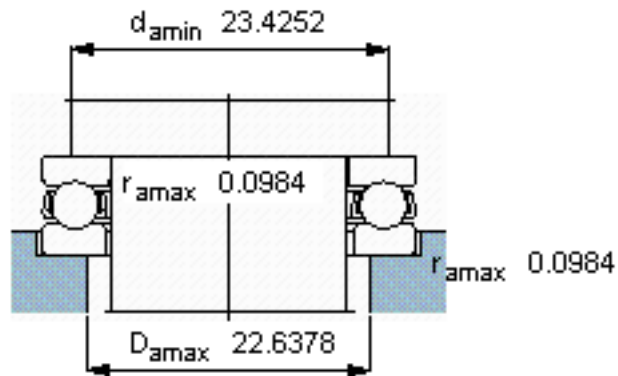
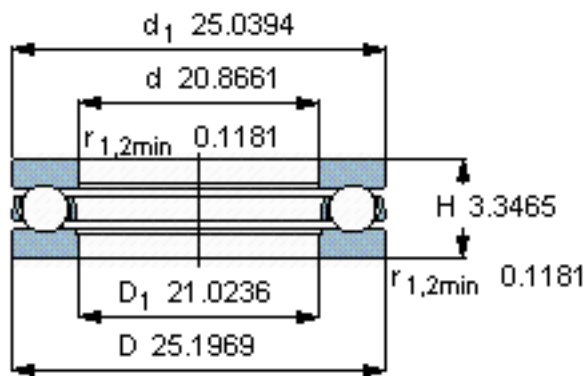
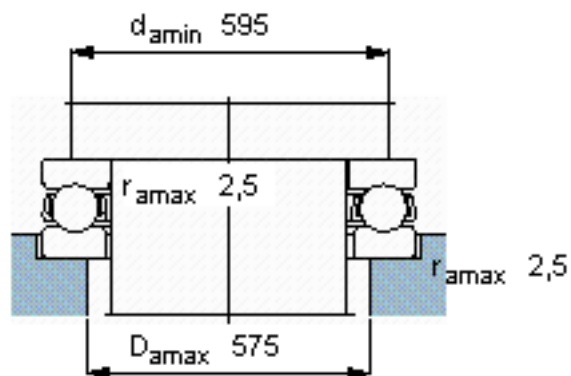
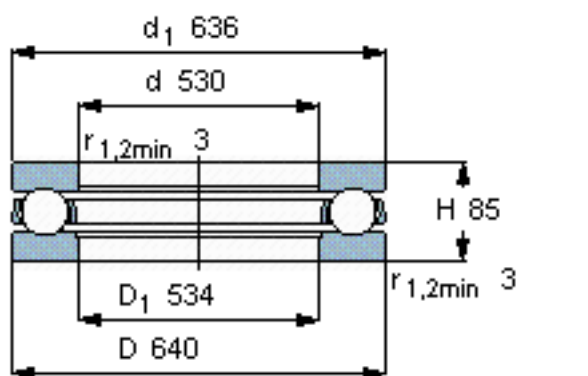


SKF 511/530 F参数

主要尺寸	d	530	mm	-
	D	640	mm	-
	H	85	mm	-
基本额定载荷	C	650000	N	动载荷
	C_0	4400000	N	静载荷
疲劳载荷极限	P_u	68000	N	-
最小载荷系数	A	100	-	-
额定转速	额定转度	530	r/min	-
	极限转速	750	r/min	-
重量	重量	58500	g	-
型号	型号	511/530 F	-	-

SKF 511/530 F图片



参考资料:<http://www.sozhou.com/p/1e2844eb.html>