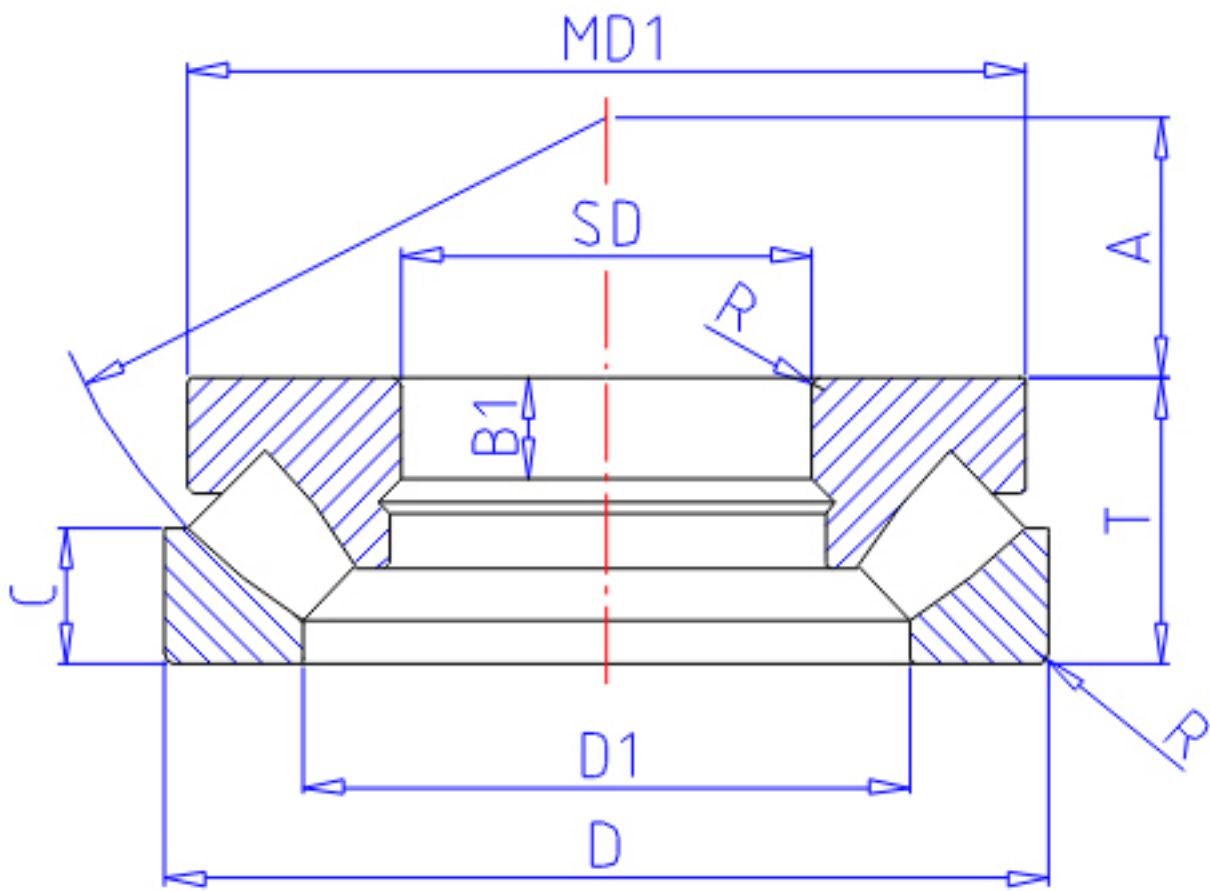


NTN 29238参数

主要尺寸	SD	190	mm	-
	D	270	mm	外径
	T	48	mm	宽度
	R	2.0	mm	(最小)
型号	ORDER	29238		型号
基本额定载荷	CA	530000	N	动载荷
	COA	2230000	N	静载荷
	CAF	54 000	kgf	动载荷
	COAF	227 000	kgf	静载荷
极限转速	LS0	1 400	r/min	油润滑
尺寸	D1	223	mm	-
	MD1	262.0	mm	-
	B1	15	mm	-
	A	104		-
重量	MASS	8800	g	重量
安装尺寸	DA1	225	mm	(最小)
	DA	245	mm	(最大)
	RAS	2	mm	(最大)
尺寸	MD2	12.57076		-

NTN 29238图片



参考资料:<http://www.sozhou.com/p/1e4ce848.html>

