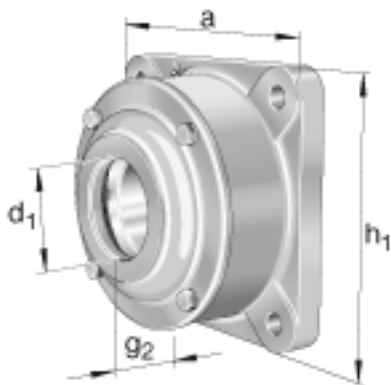
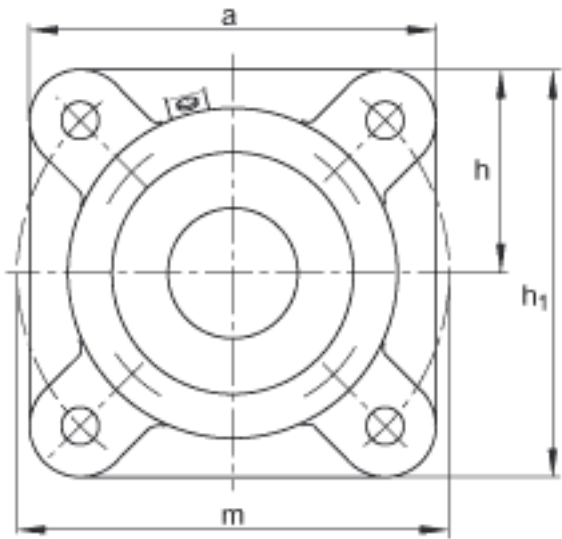
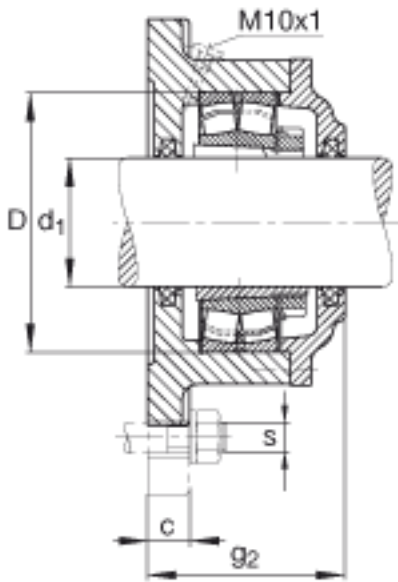


FAG F517-B-L + 22217K参数

尺寸	d_1	75	mm	-
	a	210	mm	-
	h_1	210	mm	-
	g_2	114	mm	-
	c	25	mm	-
	D	150	mm	-
	g_4	31	mm	-
	h	105	mm	-
	m	240	mm	-
	s	M16		-
	s	15.875	mm	-
	a x b x l	9 x 7.5 x 285	mm	毡条
说明		2		数量, 毡条
		22217K		型号, 轴承
其他		H317		质量, 紧定套
说明		FRM150/10		型号, 定位圈
		1		数量, 定位圈
重量		12000	g	质量, 轴承座
说明		F517-B-L		型号, 轴承座

FAG F517-B-L + 22217K图片





参考资料:<http://www.sozhou.com/p/1e5bb717.html>