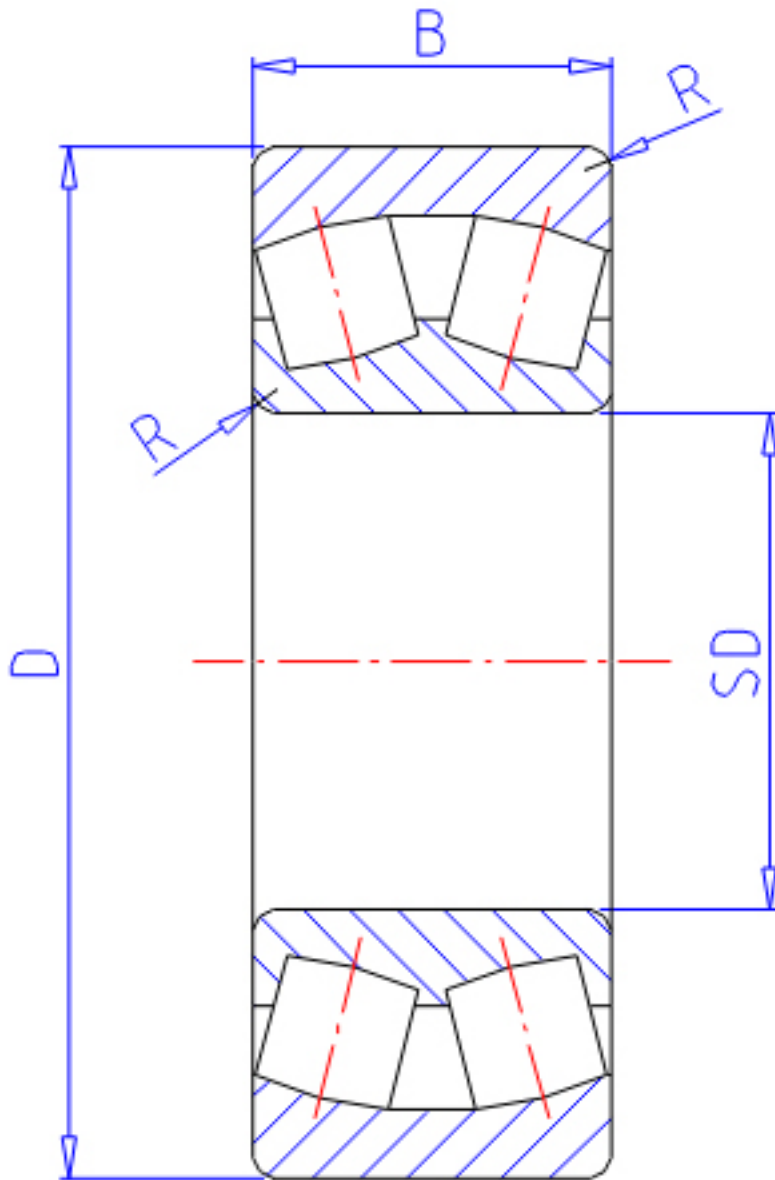


## NTN 24156B参数

主要尺寸	SD	280	mm	-
	D	460	mm	外径
	B	180	mm	宽度
	R	5.0	mm	(最小)
型号	ORDER	24156B		型号
基本额定载荷	CR	2730000	N	动载荷
	COR	5200000	N	静载荷
	CRF	278 000	kgf	动载荷
	CORF	530 000	kgf	静载荷
极限转速	LSG	550	r/min	脂润滑
	LSO	850	r/min	油润滑
重量	MASS	120000	g	重量
安装尺寸	DA	438	mm	(最大)
	DA1	302	mm	(最小)
轴向载荷系数	Y1	1.73		-
	Y2	2.58		-
	Y0	1.69		-
常数	E	0.39		-
安装尺寸	RAS	4	mm	(最大)

## NTN 24156B图片



参考资料:<http://www.sozhou.com/p/1e60c590.html>

