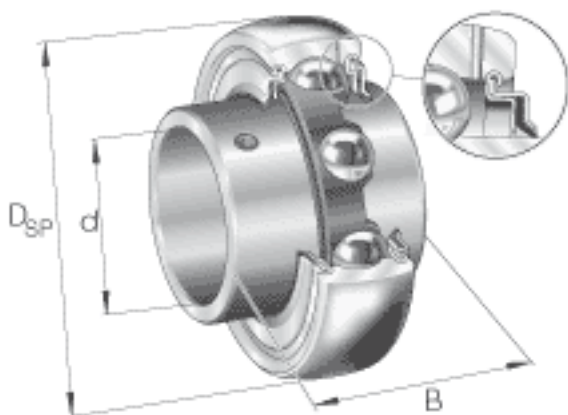


INA GYE50-KRR-B参数

| | | | | |
|--------|----------|-------|-----|-------------|
| 基本额定载荷 | C_{0r} | 23200 | N | 基本额定静载荷，径向 |
| 说明 | | 6210 | | 相关轴承决定当量载荷。 |
| 尺寸 | d | 50 | mm | - |
| | D_{SP} | 90 | mm | - |
| | B | 51.6 | mm | - |
| | A | 8.5 | mm | - |
| | C | 22 | mm | - |
| | C_2 | 26.4 | mm | - |
| | C_a | 6.9 | mm | - |
| | D_1 | 77.3 | mm | - |
| | d_1 | 62.8 | mm | - |
| | S | 19 | mm | - |
| | W | 4 | mm | - |
| | 重量 | m | 790 | g |
| 基本额定载荷 | C_r | 35000 | N | 基本额定动载荷，径向 |

INA GYE50-KRR-B图片



参考资料：<http://www.sozhou.com/p/1e7bc199.html>

