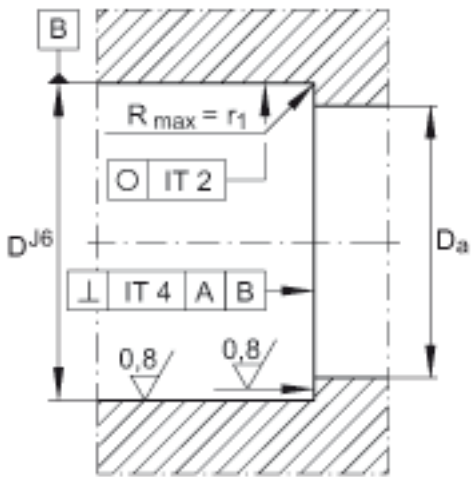
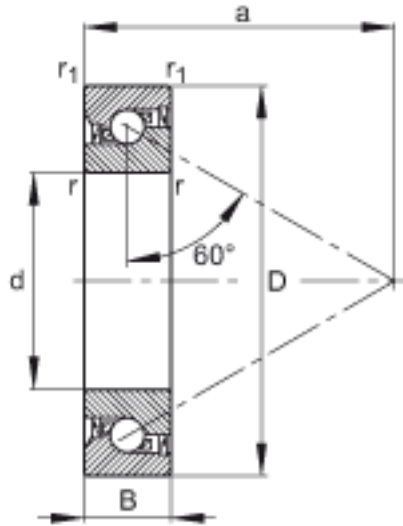
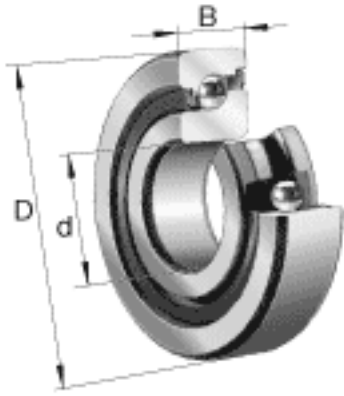


FAG BSB030062-2RS-T参数

说明		ZM30. AM30		推荐 INA 锁紧螺母的代号
锁紧力矩	M_A	32	Nm	锁紧力矩 只适用于 INA精密锁紧螺母
轴向预载		10240	N	轴向预载荷
说明		2	μm	轴向跳动 丝杠支撑轴承配置的轴向跳动基于内圈旋转。
尺寸	d	30	mm	公差: -0,005
	D	62	mm	公差: -0,007
	B	15	mm	公差: -0,12
	a	47.5	mm	-
	D_a	52.5	mm	公差:H12
	d_a	39.5	mm	公差:h12
	$r_{1\ min}$	1	mm	-
	$r_{\ min}$	1	mm	-
重量	m	220	g	质量
基本额定载荷	C_a	27500	N	基本额定动载荷, 轴向
	C_{0a}	66000	N	基本额定静载荷, 轴向
极限转速	$n_{G\ Fett}$	4200	r/min	脂润滑时的极限转速
轴承摩擦力矩	M_{RL}	0.1	Nm	轴承摩擦力矩 限于采用给定力预载, 最小量油润滑的轴承。
轴向刚度	c_{aL}	893	N/ m	轴向刚度 对O形或X形布置的配对轴承有效

FAG BSB030062-2RS-T图片



参考资料:<http://www.sozhou.com/p/1edde8c7.html>

