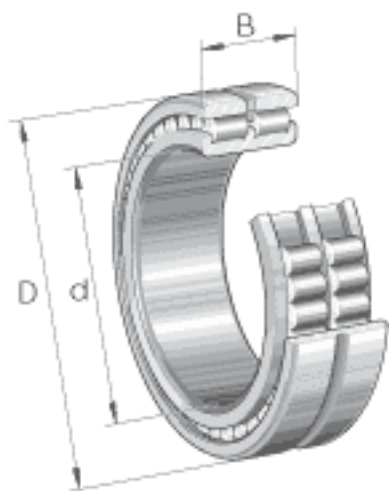


INA SL024868参数

尺寸	d	340	mm	-
	D	420	mm	-
	B	80	mm	-
	C	40	mm	-
	d_1	368.1	mm	-
	E	396.9	mm	-
	r_{min}	2.1	mm	-
	s	6	mm	轴向位移
说明		NNCL4868V		根据 DIN 5412 标准的型号
重量	m	25000	g	质量
基本额定载荷	C_r	870000	N	基本额定动载荷, 径向
	C_{0r}	2330000	N	基本额定静载荷, 径向
疲劳极限载荷	C_{ur}	244000	N	疲劳极限载荷, 径向
极限转速	n_G	810	r/min	极限转速
参考转速	n_B	465	r/min	参考转速

INA SL024868图片



参考资料:<http://www.sozhou.com/p/1f0333d3.html>

