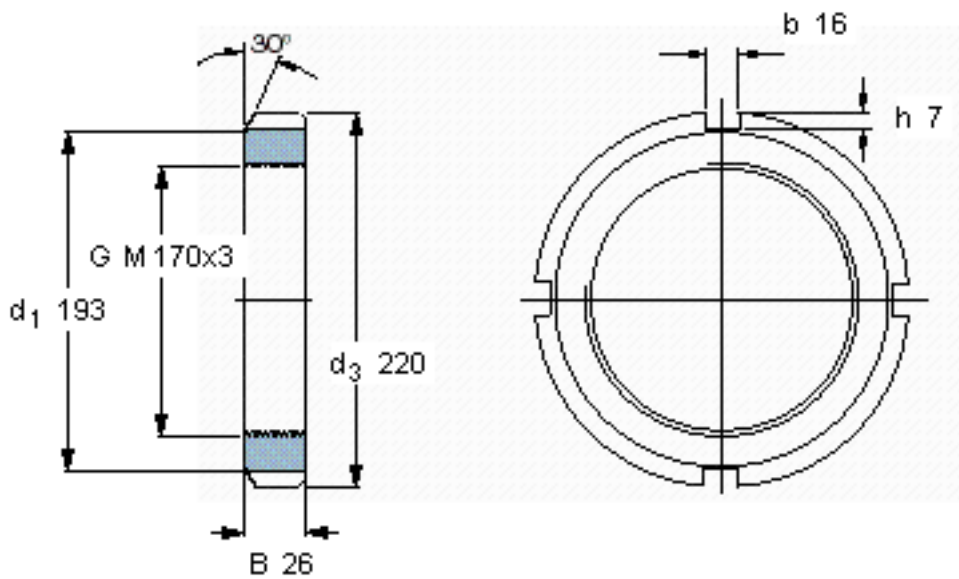


### SKF KM 34参数

螺纹尺寸	螺纹尺寸	170	mm	-
主要尺寸	$d_3$	220	mm	-
	B	26	mm	-
	G	M 170x3	-	-
	轴向承载能力	静态	620000	N
重量	重量	2540	g	-
型号	锁定螺母	KM 34	-	-
	适当的锁定垫圈	MB 34	-	-
	适当的扳手	TMFN 30-40	-	-

### SKF KM 34图片



参考资料:<http://www.sozhou.com/p/1f7eeacb.html>

