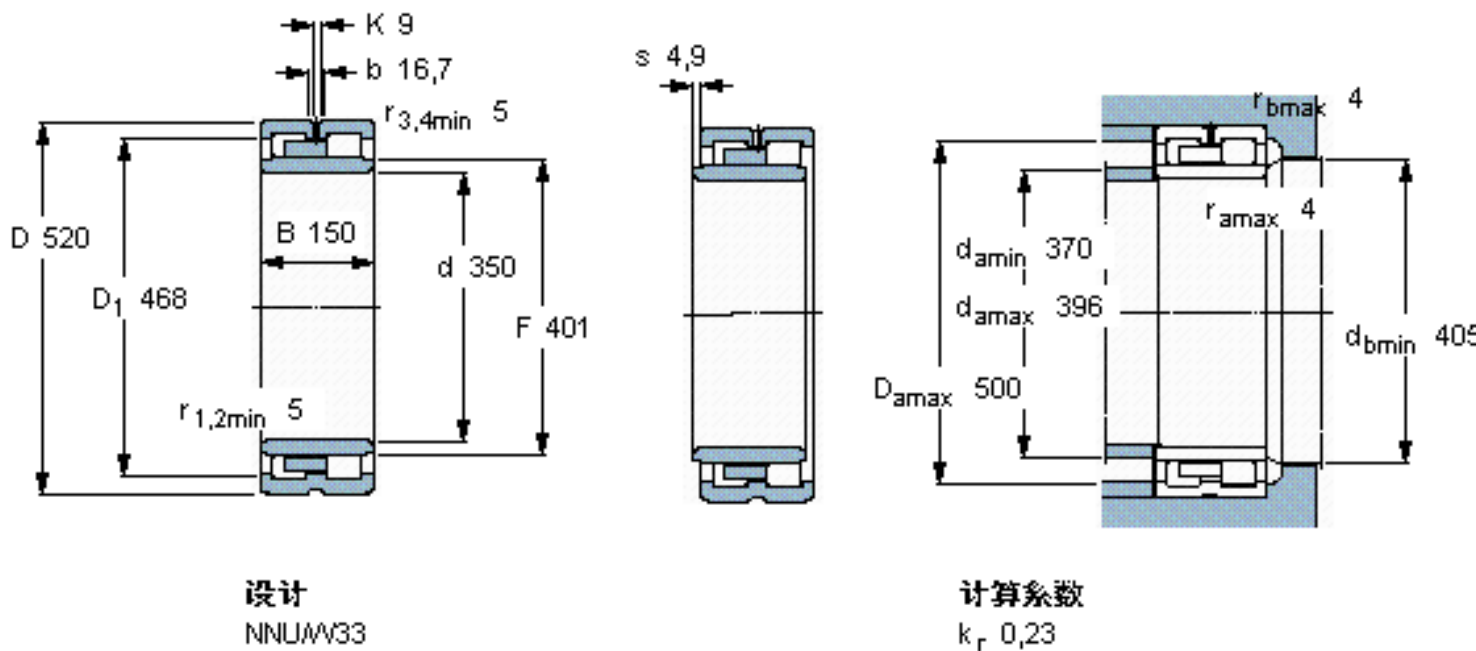


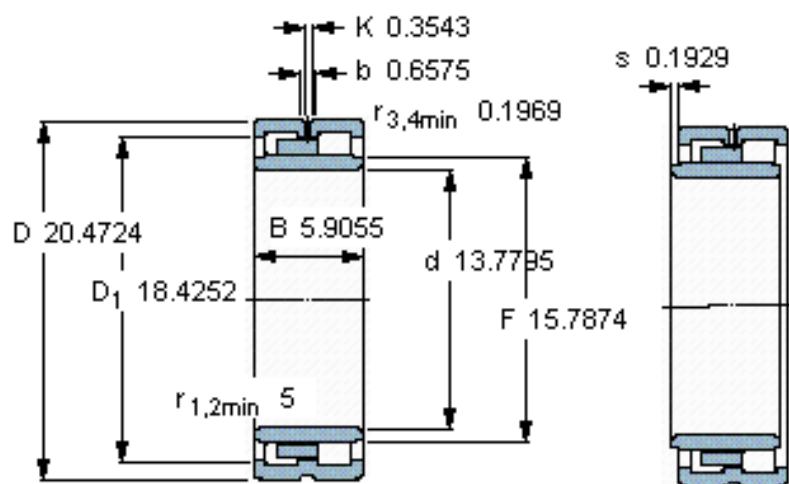
SKF BC2B 319878参数

主要尺寸	d	350	mm	-
	D	520	mm	-
	B	150	mm	-
	C	150	mm	-
基本额定载荷	C	2120000	N	动载荷
	C_0	4500000	N	静载荷
疲劳载荷极限	P_u	400000	N	-
额定转速	参考转速	1100	r/min	-
	极限转速	1300	r/min	-
重量	重量	220000	g	-
型号	型号	BC2B 319878	-	-

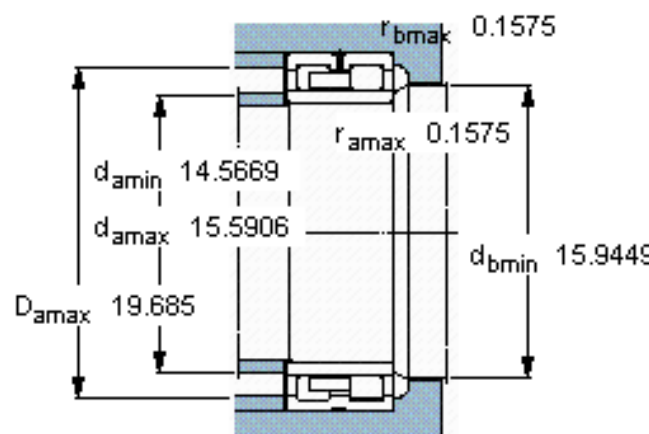
SKF BC2B 319878图片



参考资料:<http://www.sozhou.com/p/1f868579.html>



设计
NNU/W33



计算系数
 k_r 0,23