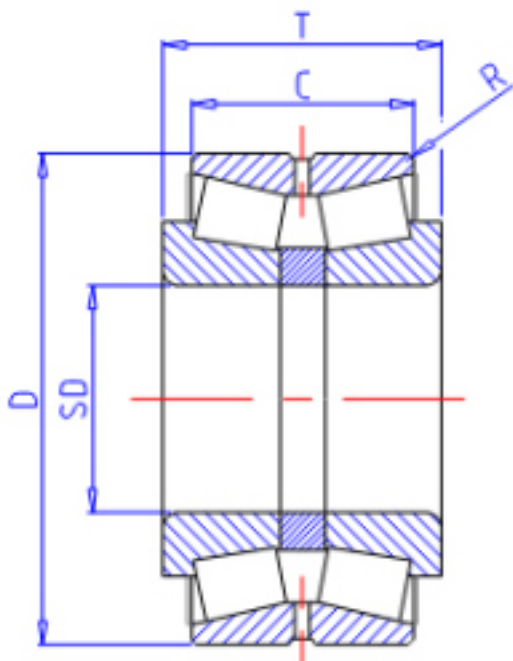


KOYO 46T30317JR/77参数

| | | | | |
|--------|-------|---------------|----|------|
| 主要尺寸 | SD | 85 | mm | 内径 |
| | D | 180 | mm | 外径 |
| | T | 98 | mm | - |
| | C | 77.0 | mm | 宽度 |
| | R | 3.0 | mm | (最小) |
| 型号 | ORDER | 46T30317JR/77 | | 型号 |
| 基本额定载荷 | CR | 543000 | N | 动载荷 |
| | C0 | 768000 | N | 静载荷 |

KOYO 46T30317JR/77图片



参考资料:<http://www.sozhou.com/p/1fa33531.html>

