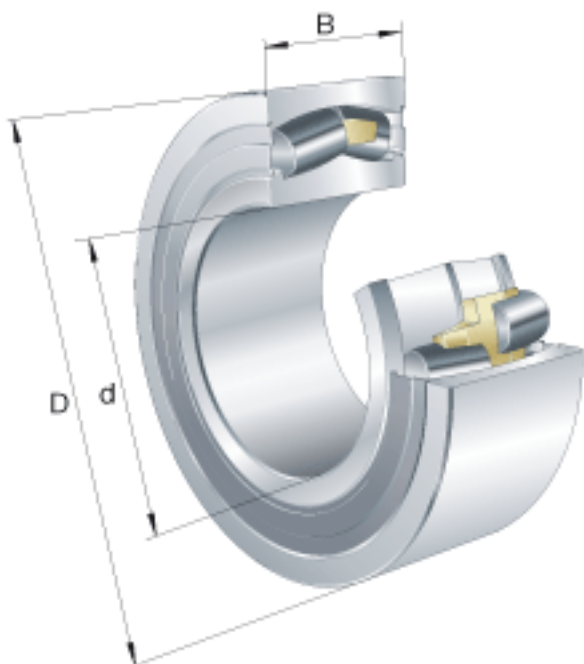
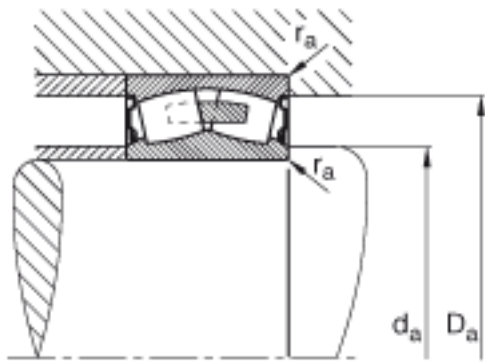
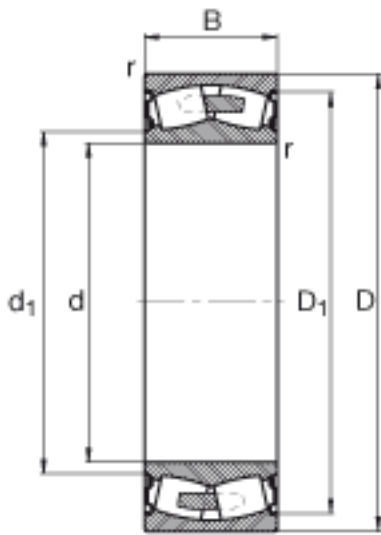


FAG F-803028. PRL 参数

| | | | | |
|--------|----------------------|--------|-------|------------|
| 尺寸 | D | 180 | mm | - |
| | B | 55 | mm | - |
| | $D_{a \max}$ | 168 | mm | - |
| | $d_{a \min}$ | 112 | mm | - |
| | $r_{a \max}$ | 2.1 | mm | - |
| | r_{\min} | 2.1 | mm | - |
| 重量 | m | 5020 | g | 质量 |
| 基本额定载荷 | C_r | 360000 | N | 基本额定动载荷，径向 |
| 计算系数 | e | 0.24 | | - |
| | Y_1 | 2.84 | | - |
| | Y_2 | 4.23 | | - |
| 基本额定载荷 | C_{0r} | 465000 | N | 基本额定静载荷，径向 |
| 计算系数 | Y_0 | 2.78 | | - |
| 极限转速 | $n_{G \text{ Fett}}$ | 2200 | r/min | 脂润滑时的极限转速 |
| 疲劳极限载荷 | C_{ur} | 39500 | N | 疲劳极限载荷，径向 |
| 尺寸 | d | 100 | mm | - |

FAG F-803028. PRL 图片





参考资料:<http://www.sozhou.com/p/1fc05d9e.html>