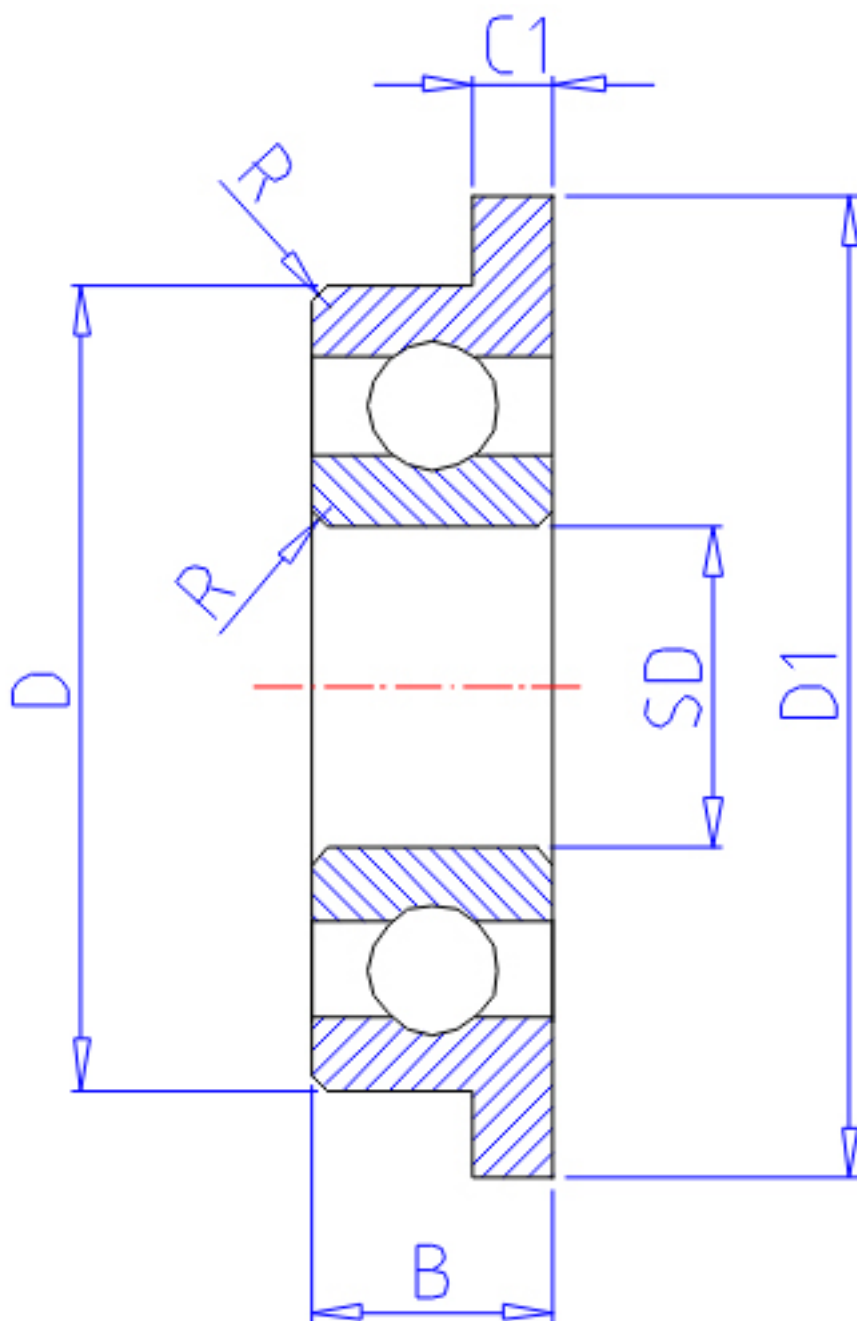


NTN FLR144参数

主要尺寸	SD	3.175	mm	-
	D	6.350	mm	外径
	B	2.380	mm	宽度
	B1	2.779	mm	-
	D1	7.52	mm	-
	D2	7.52	mm	-
	C1	0.58	mm	-
	C2	0.79	mm	-
	R	0.08	mm	(最小)
型号	ORDER	FLR144		型号
基本额定载荷	CR	284	N	动载荷
	COR	96	N	静载荷
	CRF	29	kgf	动载荷
	CORF	10	kgf	静载荷
极限转速	LSG	59000	r/min	脂润滑
	LSO	70000	r/min	油润滑
重量	MASS	0.27	g	开放式重量
安装尺寸	DA1	3.9	mm	(最小)
	DA2	4	mm	(最大)
	DA	5.5	mm	(最大)
	RAS	0.08	mm	(最大)
重量	MASS1	0.33	g	开放凸缘式重量

NTN FLR144图片



参考资料:<http://www.sozhou.com/p/1fcd6216.html>

