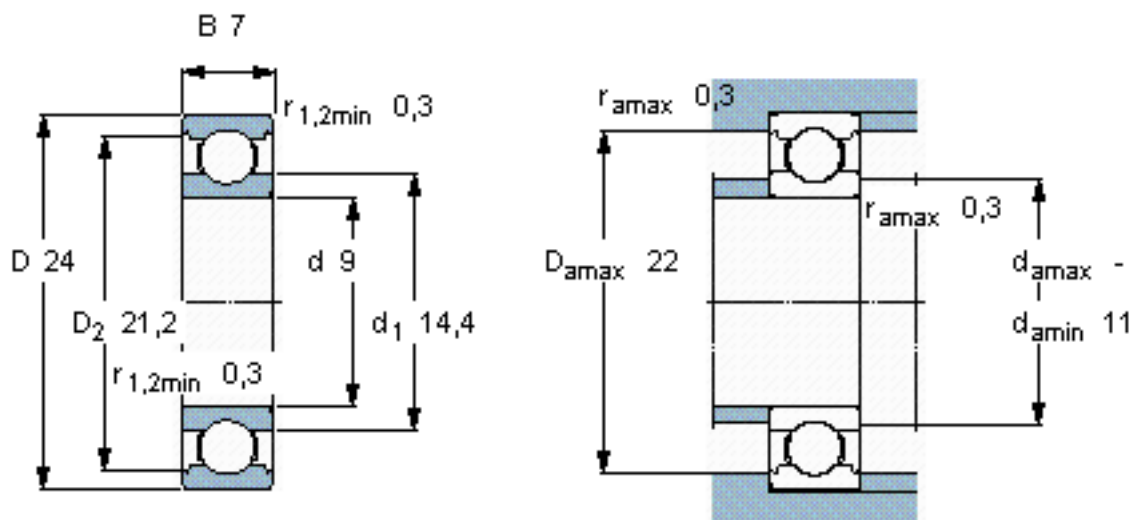


SKF 609/W64 *参数

| | | | | |
|--------|-------------|-----------|-------|-----|
| 主要尺寸 | d | 9 | mm | - |
| | D | 24 | mm | - |
| | B | 7 | mm | - |
| 基本额定载荷 | C | 3900 | N | 动载荷 |
| | C_0 | 1660 | N | 静载荷 |
| 疲劳载荷极限 | P_u | 71 | N | - |
| 极限转速 | 极限转速 | 18000 | r/min | - |
| 重量 | 重量 | 14 | g | - |
| 型号 | * SKF 探索者轴承 | 609/W64 * | - | - |

SKF 609/W64 *图片

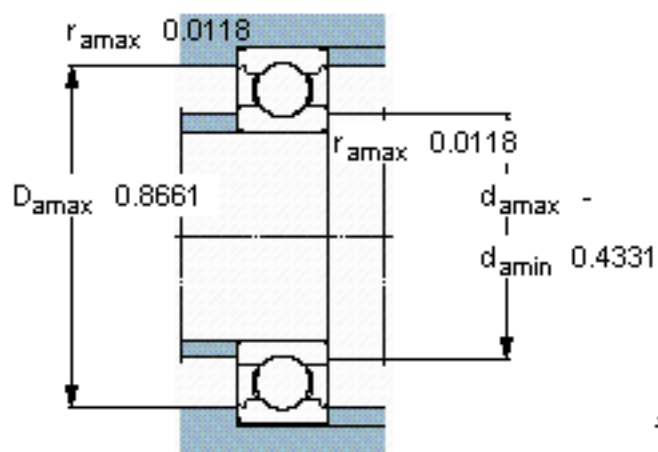
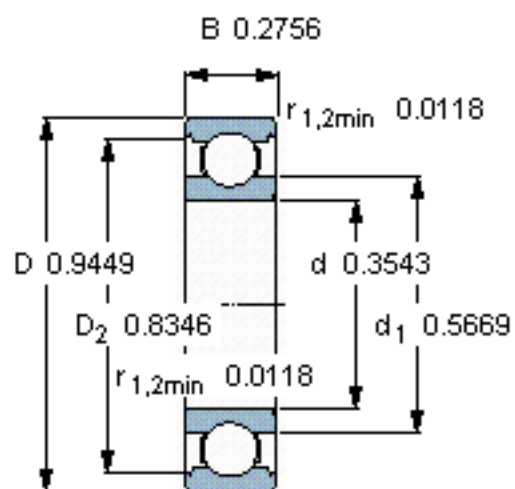


计算系数

$k_r = 0,025$

$f_0 = 13$

参考资料: <http://www.sozhou.com/p/20b178b3.html>



计算系数

k_r 0,025

f_0 13