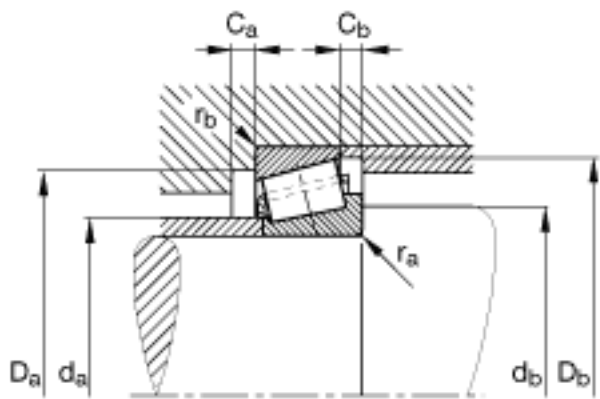
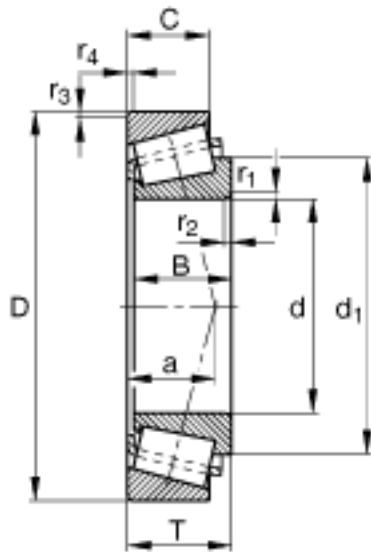
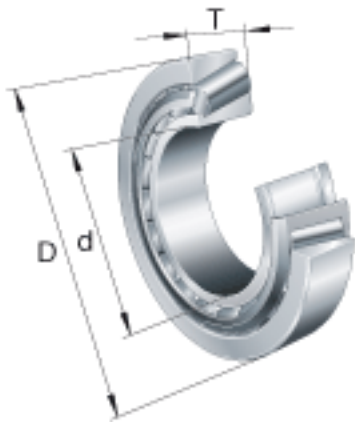


FAG T7FC045参数

尺寸	d	45	mm	-	
	D	95	mm	-	
	T	29	mm	-	
	a	33	mm	-	
	B	26.5	mm	-	
	C	20	mm	-	
	C _{a min}	5	mm	-	
	C _{b min}	9	mm	-	
	D _{a max}	83	mm	-	
	D _{a min}	71	mm	-	
	D _{b min}	91	mm	-	
	d ₁	73.6	mm	-	
	d _{a max}	53	mm	-	
	d _{b min}	59	mm	-	
	r _{1, 2 min}	2.5	mm	-	
	r _{3, 4 min}	2.5	mm	-	
	r _{a max}	2.5	mm	-	
	r _{b max}	2.5	mm	-	
	重量	m	940	g	质量
	基本额定载荷	C _r	105000	N	基本额定动载荷，径向
C _{0r}		109000	N	基本额定静载荷，径向	
计算系数	e	0.87		-	
	Y	0.69		-	
	Y ₀	0.38		-	
疲劳极限载荷	C _{ur}	15100	N	疲劳极限载荷，径向	
极限转速	n _G	7300	r/min	极限转速	
参考转速	n _B	5900	r/min	参考速度	

FAG T7FC045图片



参考资料:<http://www.sozhou.com/p/21597ecc.html>