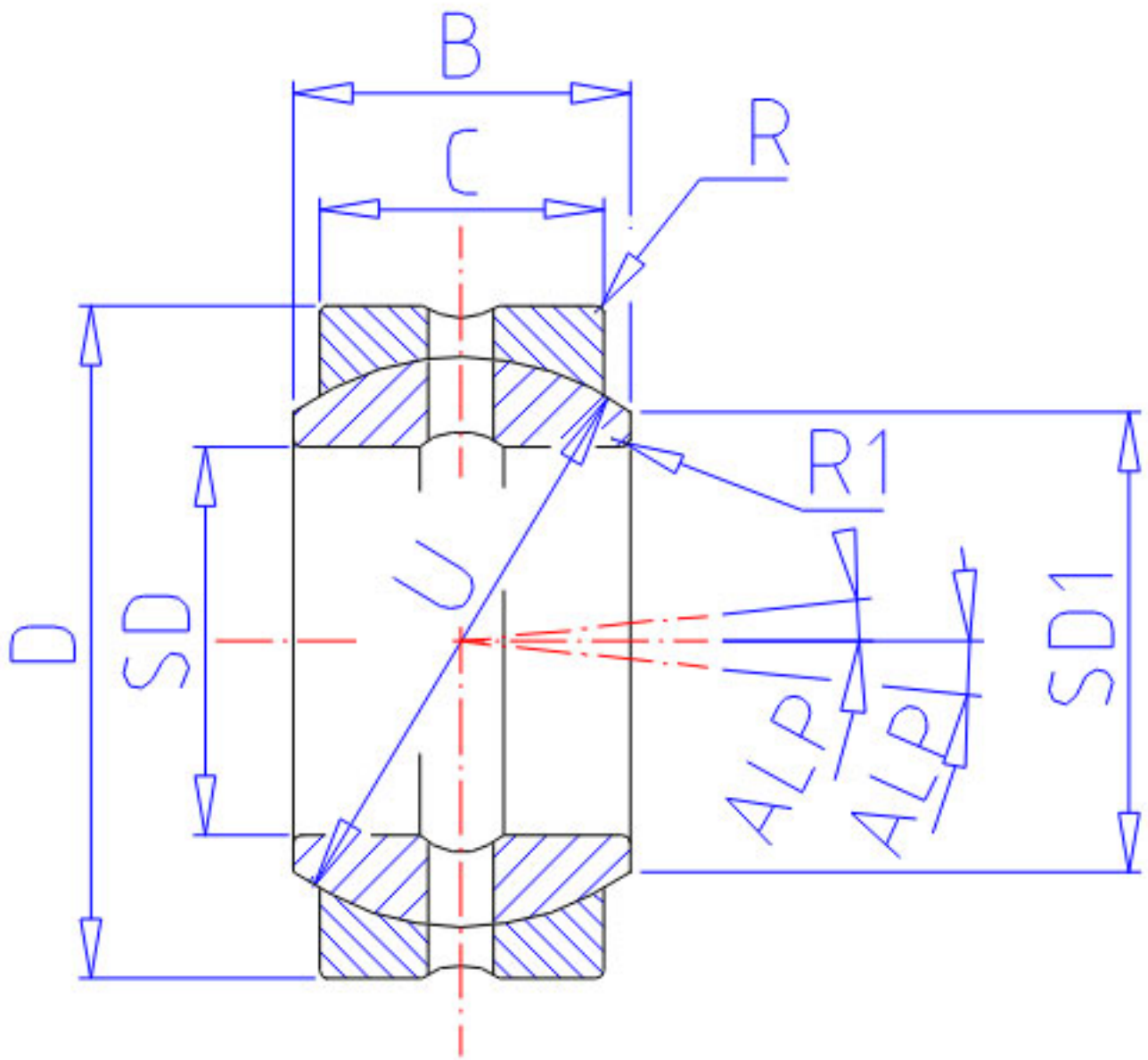


### NSK 50FSF80参数

型号	型号	50FSF80		-
外形尺寸	SD	50	mm	内径
	D	80	mm	直径
	C	36	mm	宽度
	B	42	mm	-
	R	0.6	mm	-
	R1	0.6	mm	-
	U	72.0	mm	直径
	动态负载容量	CDN	151000	N
CDK		15400000	g	动态负载容量
极限载荷容量	CSN	565000	N	极限载荷容量
	CSK	57500000	g	极限载荷容量
接触角	ALP	6.0	degree	接触角
重量	MASS	900	g	重量
外形尺寸	SD1	58.4	mm	-

### NSK 50FSF80图片



参考资料:<http://www.sozhou.com/p/21d38c6f.html>

