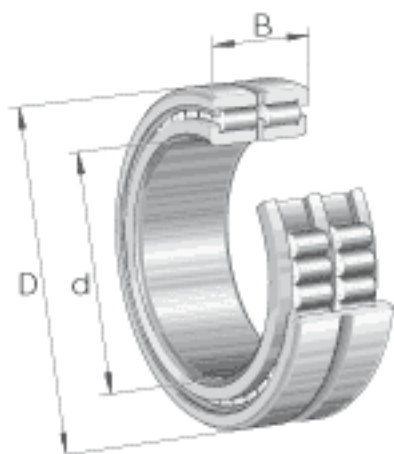


### INA SL185030参数

尺寸	d	150	mm	-
	D	225	mm	-
	B	100	mm	-
	C	50	mm	-
	D <sub>1</sub>	198	mm	-
疲劳极限载荷	C <sub>ur</sub>	183000	N	疲劳极限载荷，径向
极限转速	n <sub>G</sub>	1740	r/min	极限转速
参考转速	n <sub>B</sub>	1120	r/min	参考转速
尺寸	d <sub>1</sub>	170	mm	-
	E	207.45	mm	-
	r <sub>min</sub>	2	mm	-
	s	6	mm	轴向位移
重量	m	13300	g	质量
基本额定载荷	C <sub>r</sub>	810000	N	基本额定动载荷，径向
	C <sub>0r</sub>	1390000	N	基本额定静载荷，径向

### INA SL185030图片



参考资料:<http://www.sozhou.com/p/222c7b1a.html>

