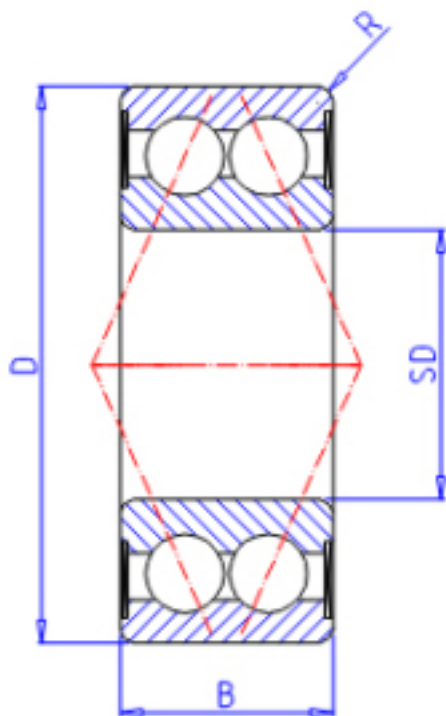


KOYO 5210参数

主要尺寸	SD	50	mm	内径
	D	90	mm	外径
	B	30.2	mm	宽度
	R	1.1	mm	(最小)
型号	ORDER	5210		型号
基本额定载荷	C	53300	N	动载荷
	C0	43600	N	静载荷
极限转速	NG	4300	1/min	脂润滑
	NO	5600	1/min	油润滑

KOYO 5210图片



参考资料:<http://www.sozhou.com/p/222e23c2.html>

