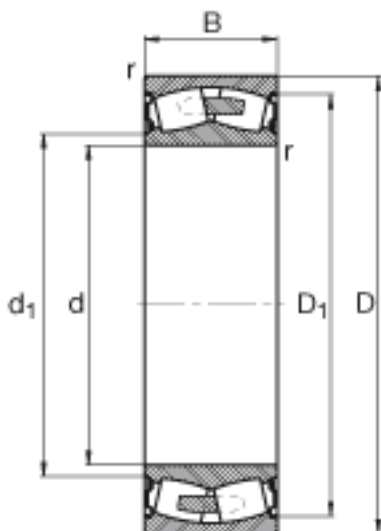
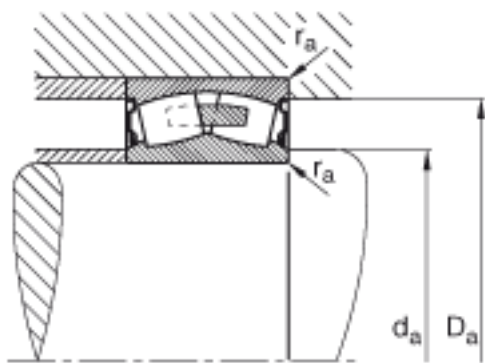
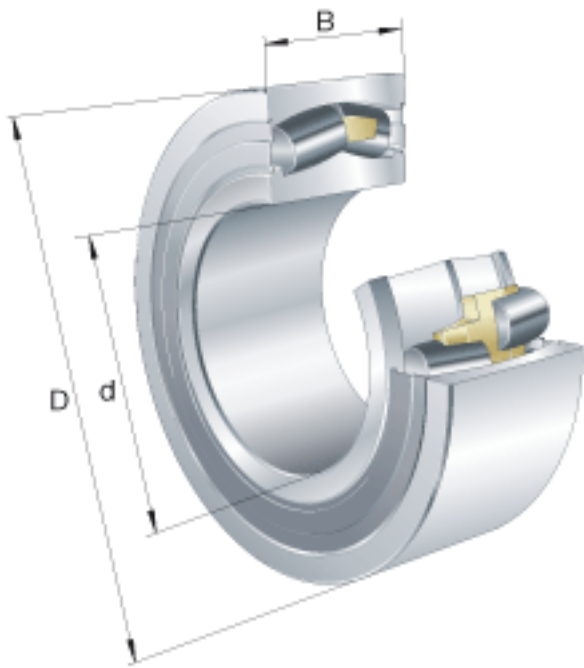


FAG F-803000. PRL 参数

尺寸	d	100	mm	-
	D	165	mm	-
	B	52	mm	-
	$D_1$	146.3	mm	-
	$D_{a\ max}$	0	mm	-
	$d_{a\ min}$	0	mm	-
	$r_{a\ max}$	2	mm	-
	$r_{min}$	2	mm	-
重量	m	4200	g	质量
基本额定载荷	$C_r$	400000	N	基本额定动载荷，径向
计算系数	e	0.26		-
	$Y_1$	2.62		-
	$Y_2$	3.9		-
基本额定载荷	$C_{0r}$	490000	N	基本额定静载荷，径向
计算系数	$Y_0$	2.56		-
极限转速	$n_{G\ Fett}$	2200	r/min	脂润滑时的极限转速
疲劳极限载荷	$C_{ur}$	56000	N	疲劳极限载荷，径向

FAG F-803000. PRL 图片





参考资料:<http://www.sozhou.com/p/227833a9.html>