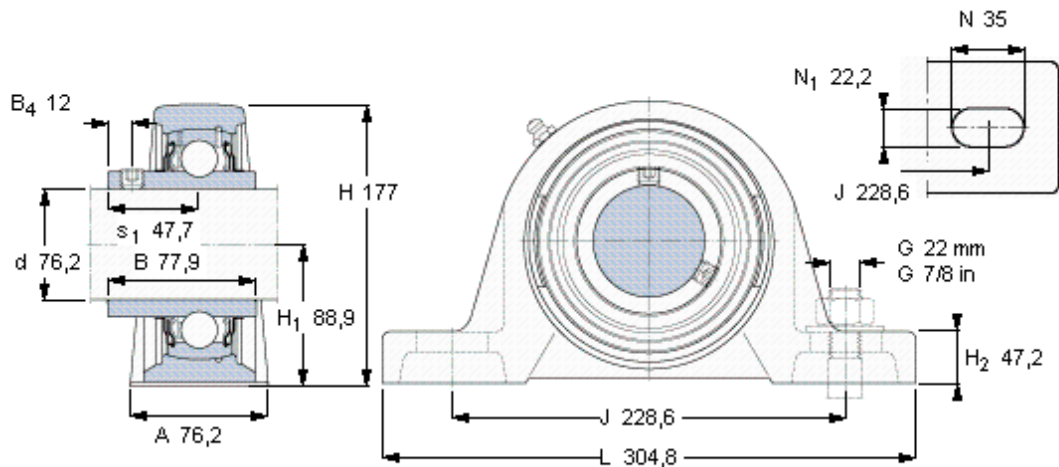


SKF SYM 3. TF参数

主要尺寸	d	76.2	mm	-
	A	76.2	mm	-
	H	177	mm	-
	H ₁	88.9	mm	-
	L	304.8	mm	-
基本额定载荷	C	72800	N	动载荷
	C ₀	53000	N	静载荷
极限转速	带h6轴公差	2400	r/min	-
重量	重量	8600	g	-
型号	轴承单元	SYM 3. TF	-	-
	轴承座	SYM 516 U	-	-
	轴承	YAR 216-300-2F	-	-

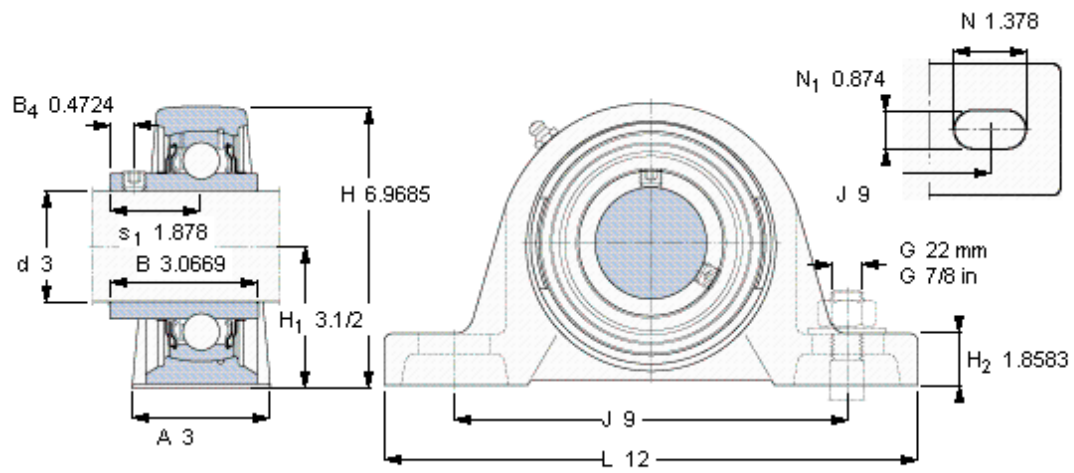
SKF SYM 3. TF图片



平头螺钉
适宜的止动环 [Nm]
六角键销尺寸 [mm]

7/16-20x7/16
28,5
5,55625

参考资料:<http://www.sozhou.com/p/2293821b.html>



平头螺钉
 适宜的止动环 [Nm]
 六角键销尺寸 [mm]

7/16-20x7/16
 28,5
 5,55625