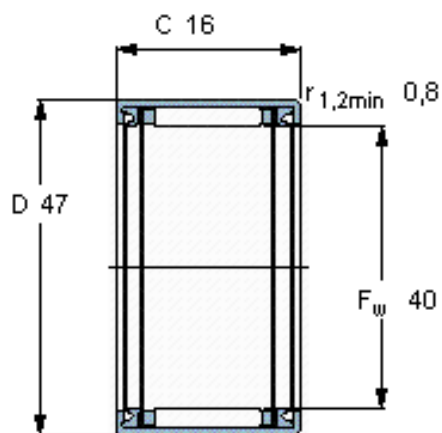


SKF HK 4016. 2RS参数

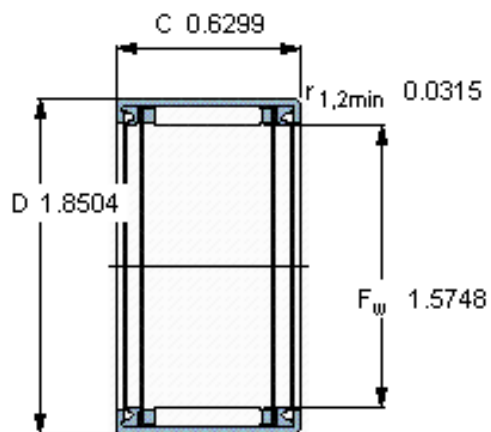
主要尺寸	F_w	40	mm	-
	D	47	mm	-
	C	16	mm	-
基本额定载荷	C	13400	N	动载荷
	C_0	24500	N	静载荷
疲劳载荷极限	P_u	2800	N	-
额定转速	参考转速	-	r/min	-
	极限转速	4500	r/min	-
重量	重量	37	g	-
型号	型号	HK 4016. 2RS	-	-

SKF HK 4016. 2RS图片



适宜的附件

IR内圈 IR 35x40x17
LR内圈 LR 35x40x16.5
G密封件 -
SD密封件：



适宜的附件

IR内圈 IR 35x40x17
LR内圈 LR 35x40x16.5
G密封件 -
SD密封件：