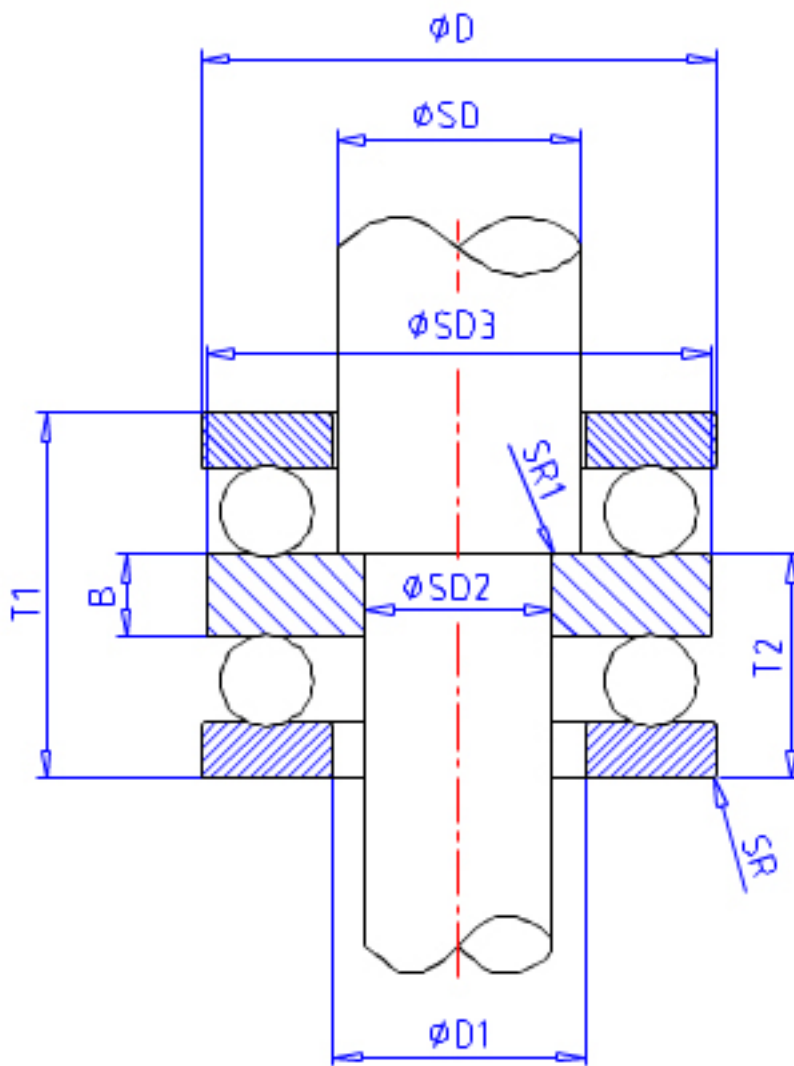


NSK 52215参数

型号	型号	52215		-
外形尺寸	SD2	60	mm	内径
	SD	75	mm	外径
	D	110	mm	宽度
	T1	47	mm	-
	T5	49.6	mm	-
	T7	57	mm	-
	SR	1.0	mm	(最小)
	SR1	1.0	mm	(最小)
基本额定载荷	CAN	78000	N	动载荷
	COAN	209000	N	静载荷
	CA	7950	kgf	动载荷
	COA	21300	kgf	静载荷
极限转速	GRE	1800	1/min	脂润滑
	OIL	2600	1/min	油润滑
尺寸	SD3	110.0	mm	-
	D1	77	mm	-
	D2	92	mm	-
	D3	115	mm	-
	T2	28.5	mm	-
	T6	29.8	mm	-
	T8	33.5	mm	-
	B	10	mm	-
	SB	9.5	mm	-
	A1	47.5	mm	-
	R	90	mm	-
安装尺寸	DA	92	mm	(最大)
	SRA	1.0	mm	(最大)
	SRB	1.0	mm	(最大)
重量	MASS	1540	g	重量

NSK 52215图片



参考资料:<http://www.sozhou.com/p/234fef80.html>

