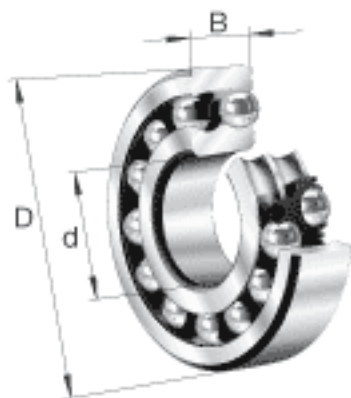
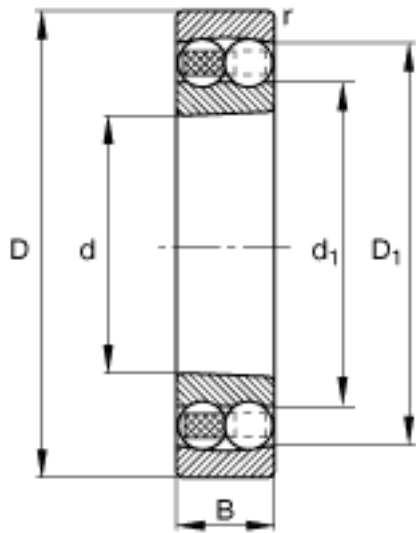


FAG 1207-K-TVH-C3参数

尺寸	d	35	mm	-
	D	72	mm	-
	B	17	mm	-
	D ₁	59.6	mm	-
	D _{a max}	65	mm	-
	d ₁	47.7	mm	-
	d _{a min}	42	mm	-
	r _{a max}	1	mm	-
	r _{min}	1.1	mm	-
重量	m	319	g	质量
基本额定载荷	C _r	16000	N	基本额定动载荷，径向
计算系数	e	0.22		-
	Y ₁	2.8		-
	Y ₂	4.34		-
基本额定载荷	C _{0r}	5100	N	基本额定静载荷，径向
计算系数	Y ₀	2.94		-
极限转速	n _G	12000	r/min	极限转速
参考转速	n _B	13200	r/min	参考速度
疲劳极限载荷	C _{ur}	315	N	疲劳极限载荷，径向

FAG 1207-K-TVH-C3图片





参考资料:<http://www.sozhou.com/p/2377a515.html>